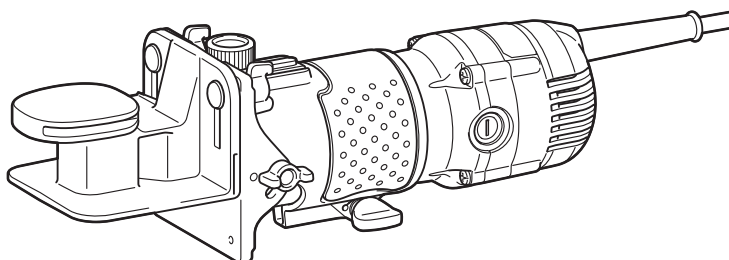




<b>EN</b>	Trimmer	INSTRUCTION MANUAL	7
<b>PL</b>	Frezarka	INSTRUKCJA OBSŁUGI	12
<b>HU</b>	Szélezőgép	HASZNÁLATI KÉZIKÖNYV	18
<b>SK</b>	Orezávač	NÁVOD NA OBSLUHU	24
<b>CS</b>	Jednoruční frézka	NÁVOD K OBSLUZE	29
<b>UK</b>	Триммер	ІНСТРУКЦІЯ З ЕКСПЛУАТАЦІЇ	34
<b>RO</b>	Mașină de frezat unimanuală	MANUAL DE INSTRUCȚIUNI	40
<b>DE</b>	Einhandfräse	BETRIEBSANLEITUNG	46

**3712**



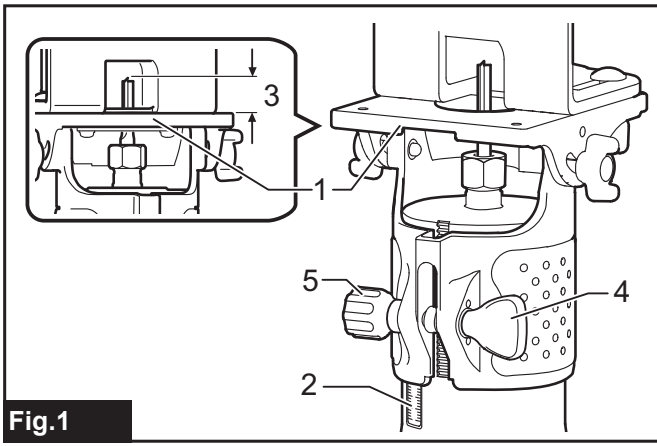


Fig.1

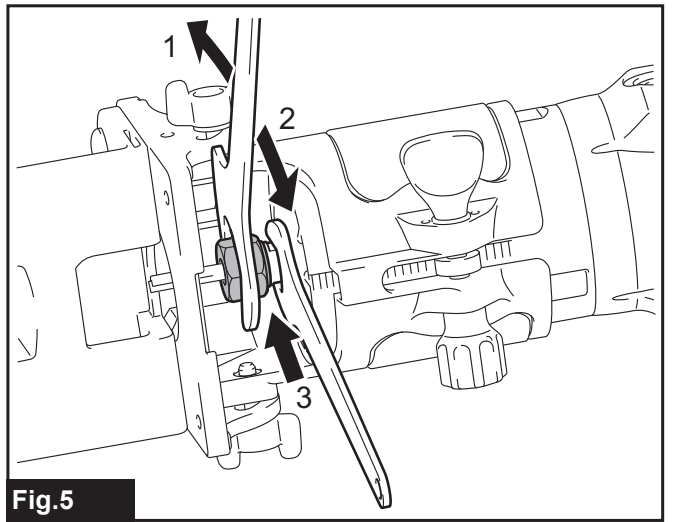


Fig.5

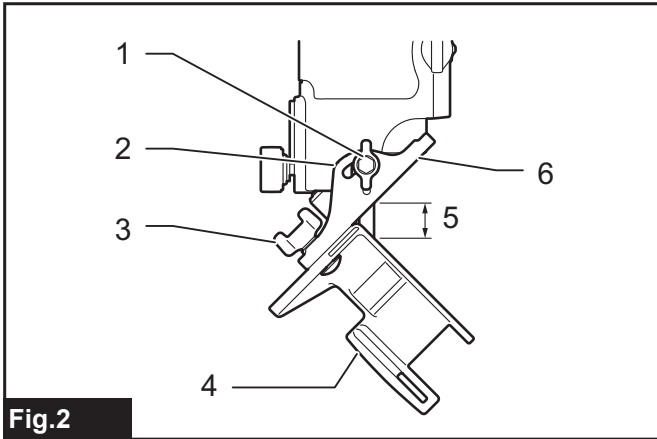


Fig.2

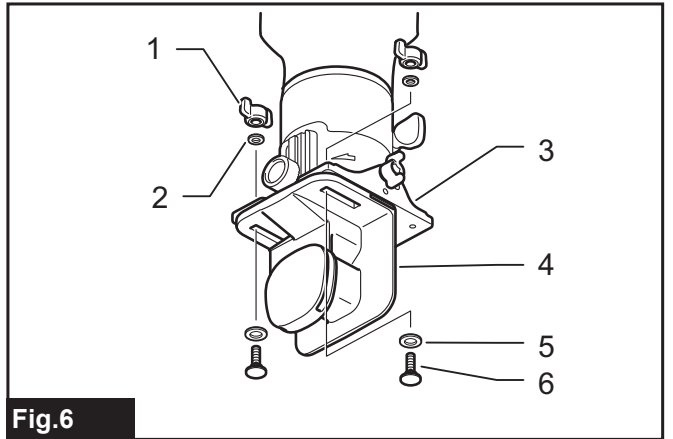


Fig.6

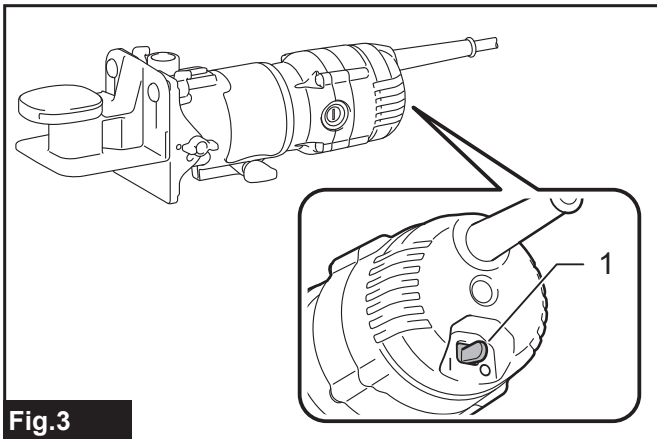


Fig.3

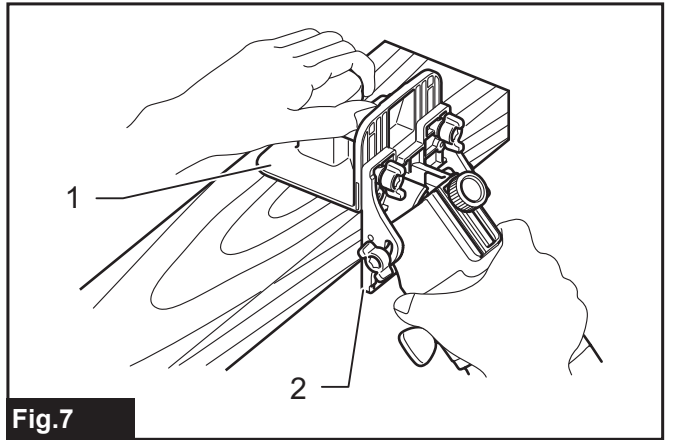


Fig.7

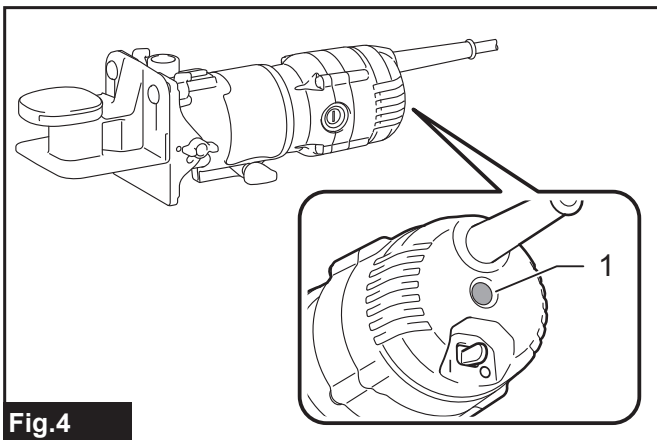


Fig.4

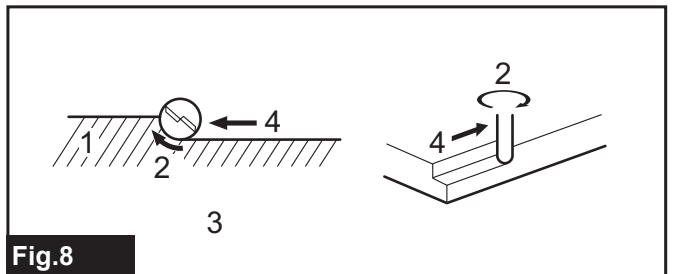


Fig.8

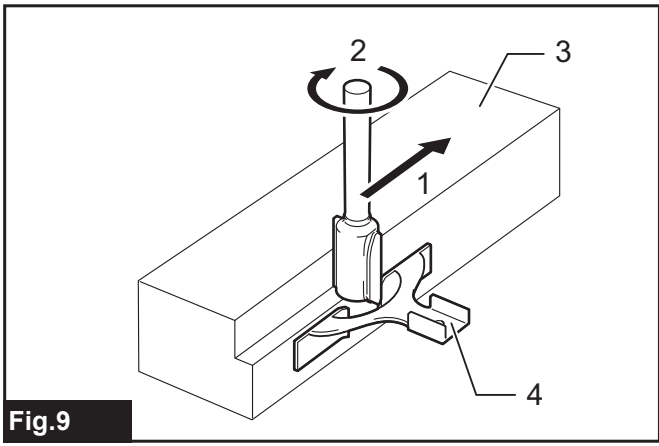


Fig.9

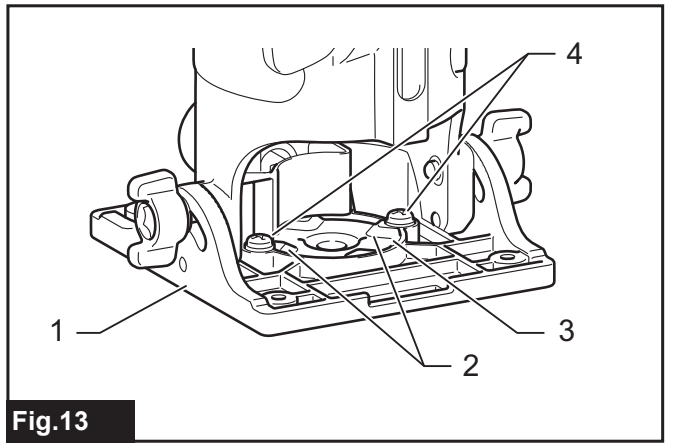


Fig.13

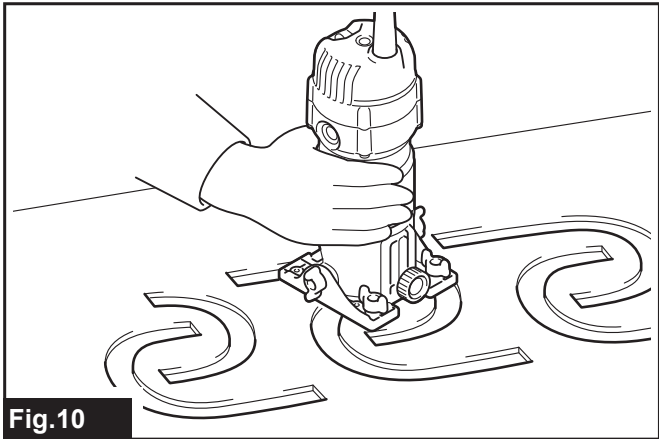


Fig.10

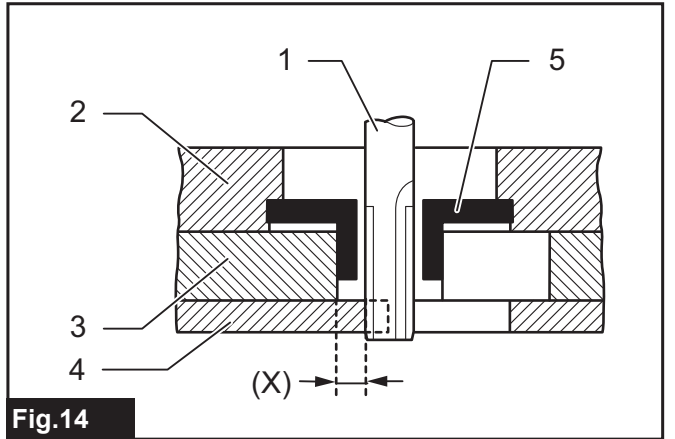


Fig.14

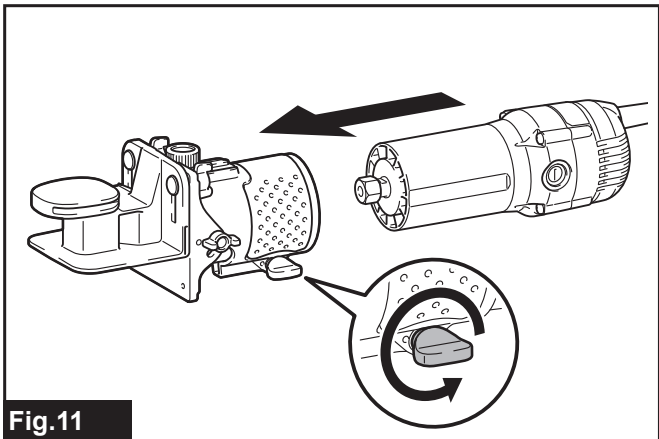


Fig.11

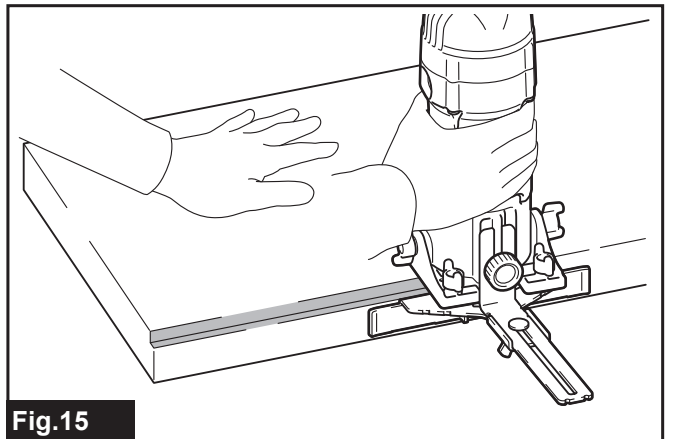


Fig.15

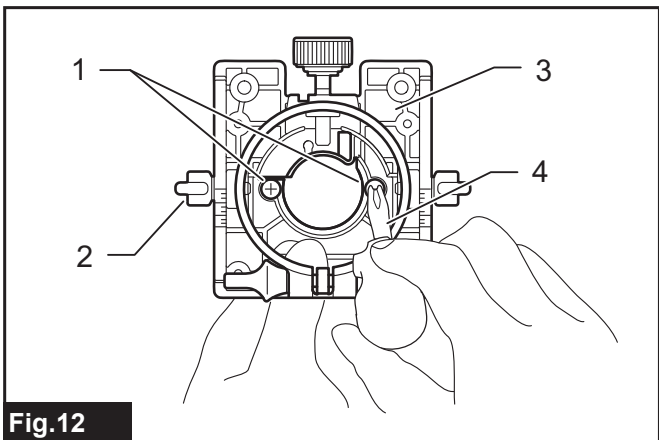


Fig.12

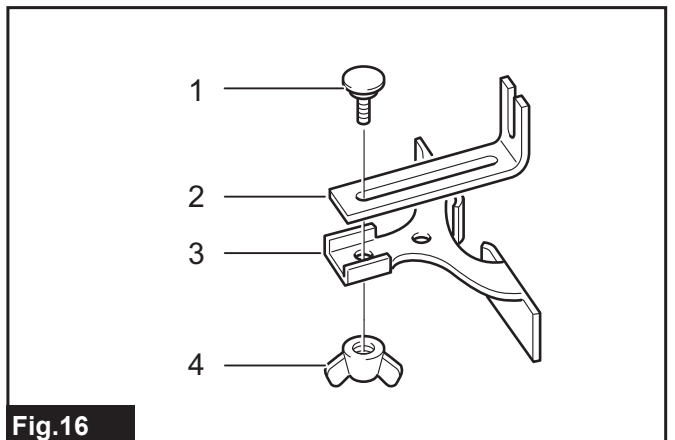


Fig.16

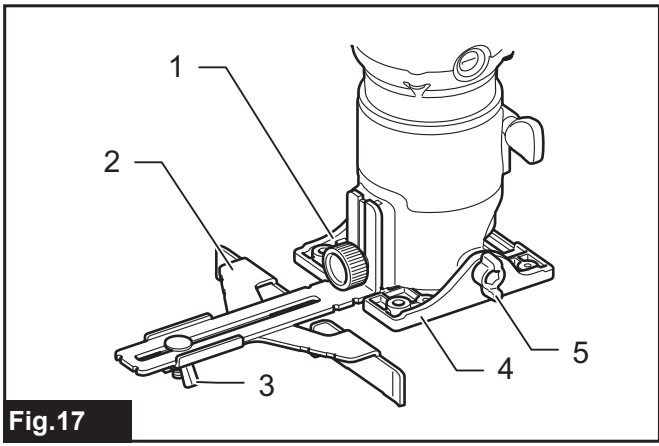


Fig.17

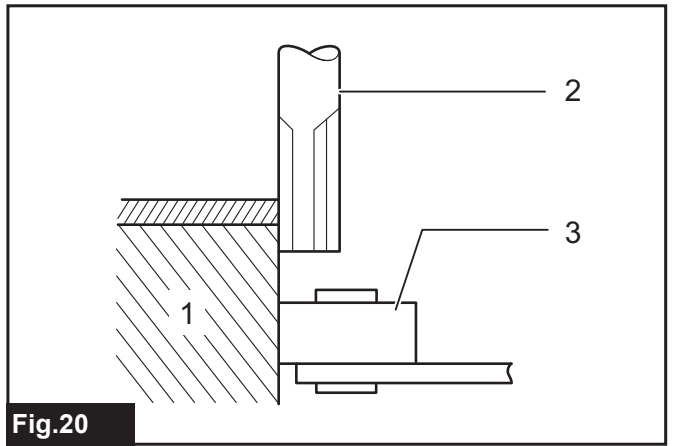


Fig.20

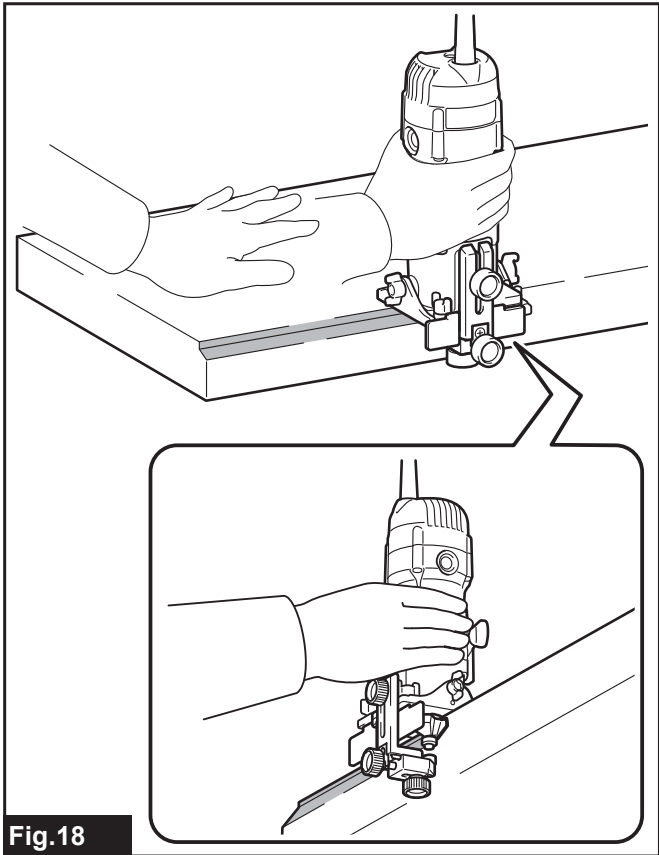


Fig.18

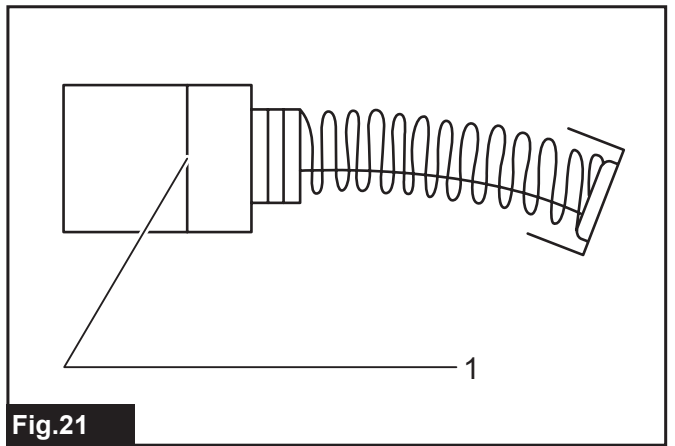


Fig.21

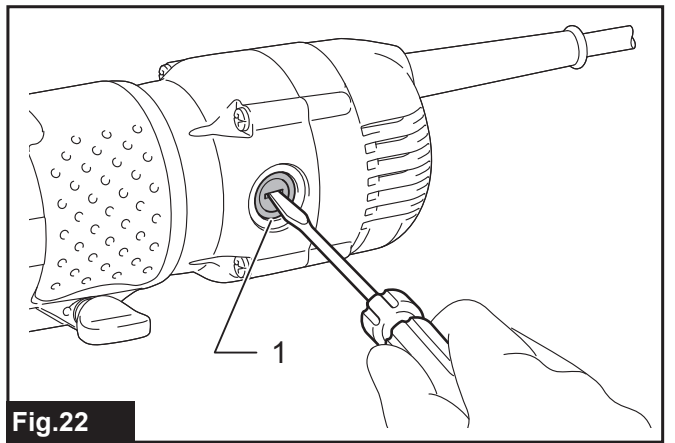


Fig.22

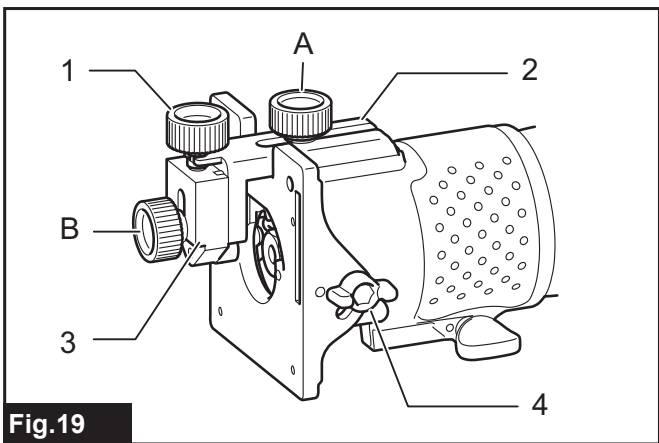


Fig.19

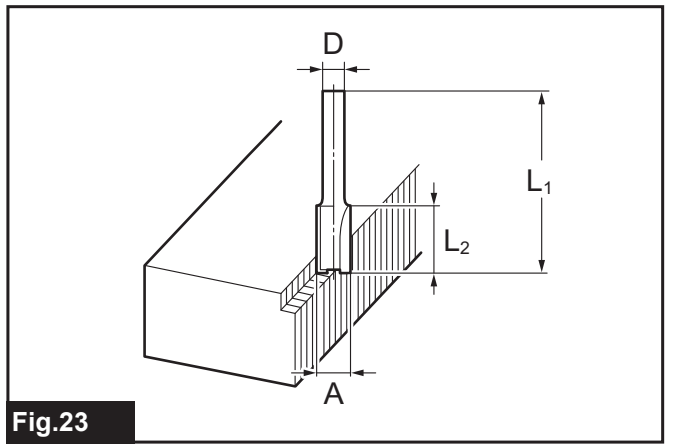
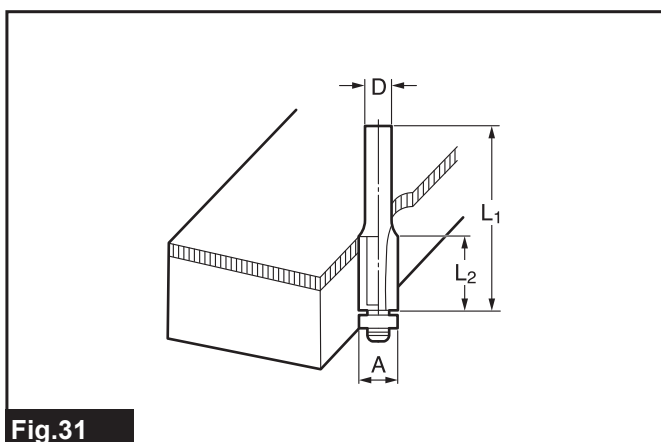
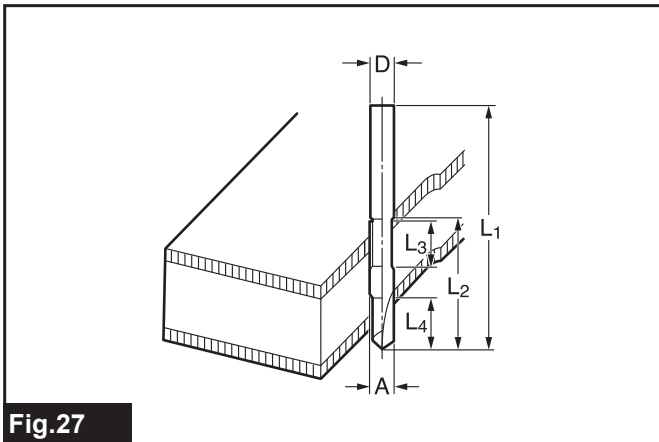
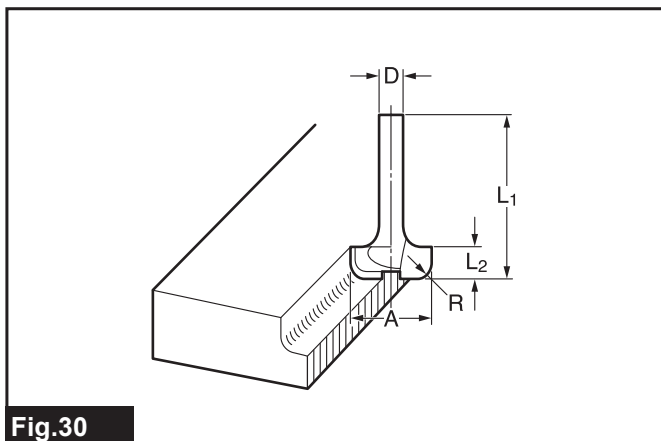
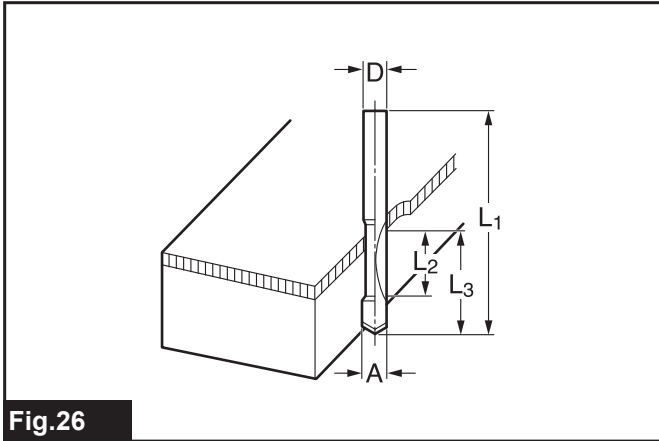
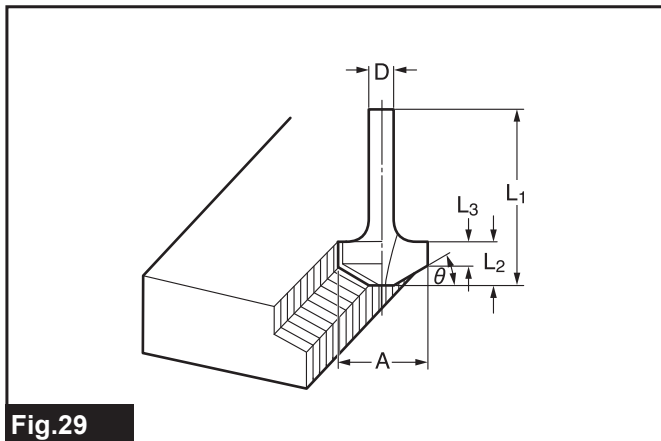
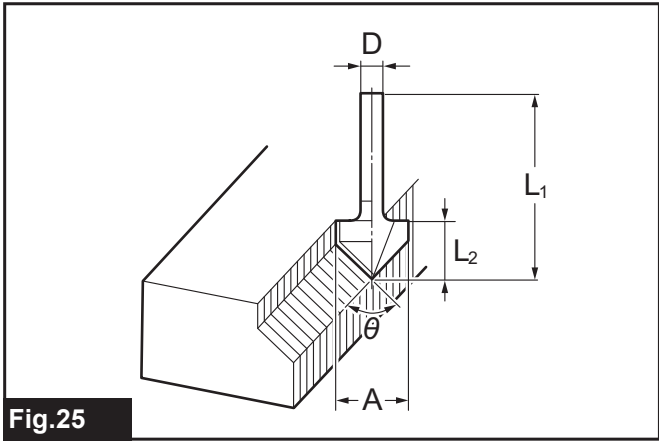
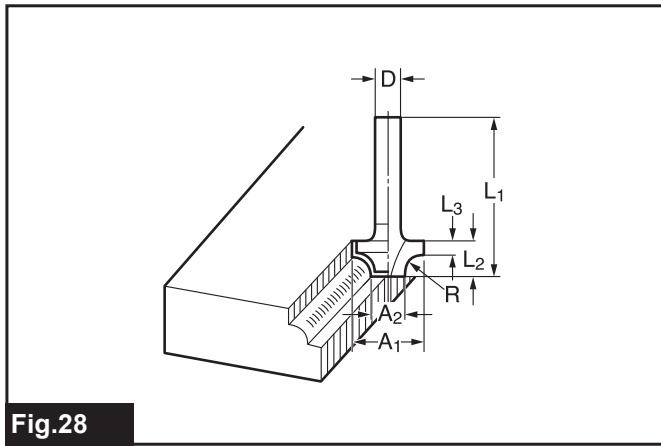
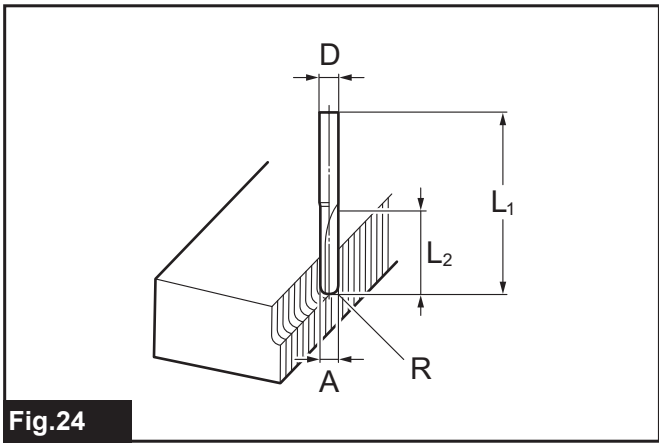
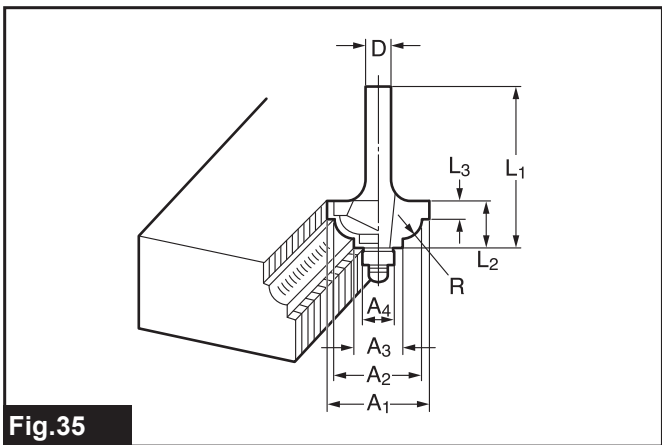
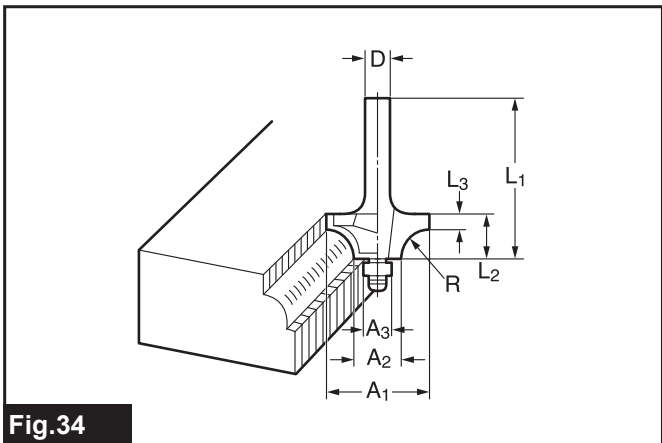
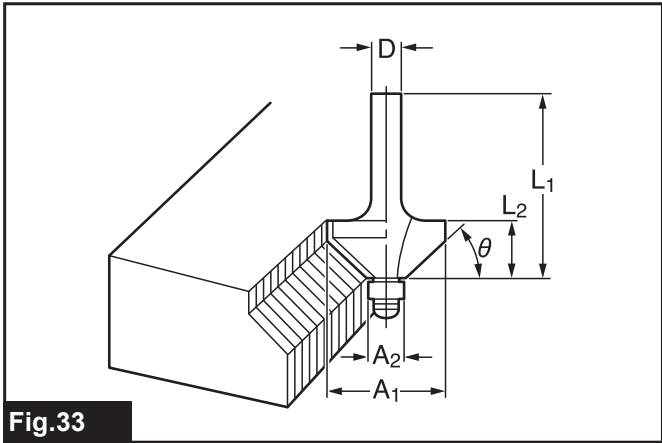
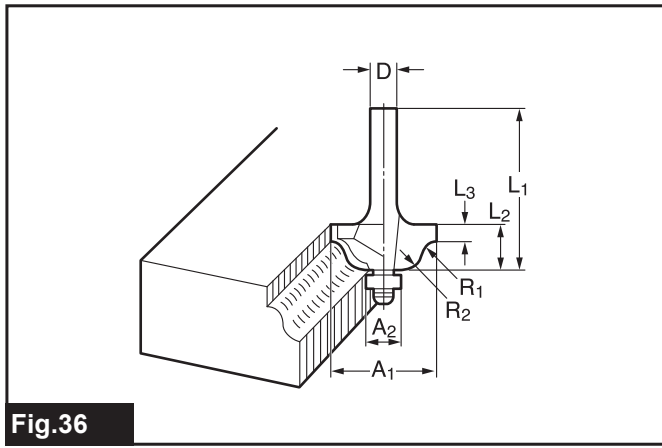
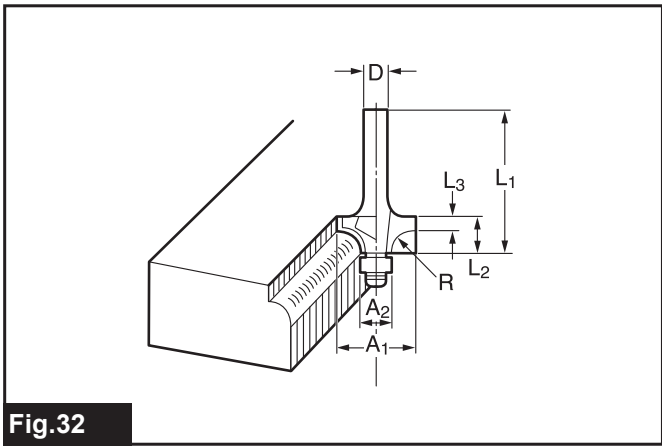


Fig.23





## SPECIFIKACE

Model:	3712
Rozměr kleštinového sklíčidla	6,35 mm (1/4") nebo 6,0 mm
Rychlost bez zatížení	32 000 min <sup>-1</sup>
Celková výška	314 mm
Hmotnost netto	1,7 kg
Třída bezpečnosti	□/II

- Vzhledem k neustálému výzkumu a vývoji podléhají zde uvedené specifikace změnám bez upozornění.
- Specifikace se mohou pro různé země lišit.
- Hmotnost podle EPTA-Procedure 01/2014

### Účel použití

Nářadí je určeno k ořezávání laminátu a podobných materiálů.

### Napájení

Nářadí smí být připojeno pouze k napájení se stejným napětím, jaké je uvedeno na výrobním štítku, a může být provozováno pouze v jednofázovém napájecím okruhu se střídavým napětím. Nářadí je vybaveno dvojitou izolací a může být tedy připojeno i k zásuvkám bez zemnicího vodiče.

### Hlučnost

Typická vážená hladina hluku (A) určená podle normy 62841-2-17:

Hladina akustického tlaku ( $L_{pA}$ ): 83 dB(A)

Hladina akustického výkonu ( $L_{WA}$ ): 94 dB (A)

Nejistota (K): 3 dB(A)

**POZNÁMKA:** Celková(é) hodnota(y) emisí hluku byla(y) změřena(y) v souladu se standardní zkušební metodou a dá se použít k porovnání nářadí mezi sebou.

**POZNÁMKA:** Hodnotu(y) deklarovaných emisí hluku lze také použít k předběžnému posouzení míry expozice vibracím.

**VAROVÁNÍ:** Používejte ochranu sluchu.

**VAROVÁNÍ:** Emise hluku se při používání elektrického nářadí ve skutečnosti mohou od deklarované(ých) hodnot(y) lišit v závislosti na způsobech použití nářadí.

**VAROVÁNÍ:** Nezapomeňte stanovit bezpečnostní opatření na ochranu obsluhy podle odhadu expozice ve skutečných podmínkách použití. (Vezměte přitom v úvahu všechny části provozního cyklu, tj. kromě doby zátěže například doby, kdy je nářadí vypnuté a kdy běží naprázdno.)

### Vibrace

Celková hodnota vibrací (vektorový součet tří os) určená podle normy 62841-2-17:

Pracovní režim: otáčky bez zatížení

Emise vibrací ( $a_h$ ): 2,5 m/s<sup>2</sup> nebo méně

Nejistota (K): 1,5 m/s<sup>2</sup>

**POZNÁMKA:** Celková(é) hodnota(y) deklarovaných vibrací byla(y) změřena(y) v souladu se standardní zkušební metodou a dá se použít k porovnání nářadí mezi sebou.

**POZNÁMKA:** Celkovou(é) hodnotu(y) deklarovaných vibrací lze také použít k předběžnému posouzení míry expozice vibracím.

**VAROVÁNÍ:** Emise vibrací se při používání elektrického nářadí ve skutečnosti mohou od deklarované(ých) hodnot(y) lišit v závislosti na způsobech použití nářadí.

**VAROVÁNÍ:** Nezapomeňte stanovit bezpečnostní opatření na ochranu obsluhy podle odhadu expozice ve skutečných podmínkách použití. (Vezměte přitom v úvahu všechny části provozního cyklu, tj. kromě doby zátěže například doby, kdy je nářadí vypnuté a kdy běží naprázdno.)

### Prohlášení ES o shodě

*Pouze pro evropské země*

Prohlášení ES o shodě je obsaženo v Příloze A tohoto návodu k obsluze.

## BEZPEČNOSTNÍ VÝSTRAHY

### Obecná bezpečnostní upozornění k elektrickému nářadí

**VAROVÁNÍ:** Přečtěte si všechny bezpečnostní výstrahy i pokyny a prohlédněte si ilustrace a specifikace dodané k tomuto elektrickému nářadí. Nedodržení všech níže uvedených pokynů může vést k úrazu elektrickým proudem, požáru či vážnému zranění.

### Všechna upozornění a pokyny si uschovejte pro budoucí potřebu.

Pojem „elektrické nářadí“ v upozorněních označuje elektrické nářadí, které se zapojuje do elektrické sítě, nebo elektrické nářadí využívající akumulátory.



## Bezpečnostní výstrahy k jednoruční frézce

1. Elektrické nářadí držte pouze za izolované části držadel, neboť rezný nástroj může narazit na vlastní napájecí kabel. Zasažením vodiče pod napětím se může proud přenést do nechráněných kovových částí nářadí a obsluha může utrpět úraz elektrickým proudem.
2. Uchytěte a podepřete obrobek na stabilní podložce pomocí svorek nebo jiným praktickým způsobem. Budete-li obrobek držet rukama nebo zapřený vlastním tělem, bude nestabilní a může zapříčinit ztrátu kontroly.
3. Dřík ořezávacího nástroje musí odpovídat navrženému sklíčovému kleštině.
4. Používejte pouze takový ořezávací nástroj, který má jmenovitou rychlost minimálně stejnou, jako je maximální rychlost vyznačená na nářadí.
5. Při delším používání používejte ochranu sluchu.
6. S ořezávacími nástroji manipulujte velice opatrně.
7. Před zahájením provozu pečlivě zkontrolujte ořezávací nástroj, zda nevykazuje známky trhlin nebo poškození. Popraskaný nebo poškozený nástroj je nutno okamžitě vyměnit.
8. Neřežte hřebíky. Před zahájením práce zkontrolujte obrobek a odstraňte z něj všechny případné hřebíky.
9. Držte nářadí pevně.
10. Nepřibližujte ruce k otáčejícím se částem.
11. Před zapnutím spínače se přesvědčte, zda se ořezávací nástroj nedotýká obrobku.
12. Před použitím nářadí na zpracovávaném obrobku jej nechejte na chvíli běžet. Sledujte, zda nevznikají vibrace nebo viklání, které by mohly signalizovat špatně vložený nástroj.
13. Dávejte pozor na směr otáčení ořezávacího nástroje a směr přívodu materiálu.
14. Nenechávejte nářadí běžet bez dozoru. S nářadím pracujte, jen když je držíte v rukou.
15. Před vytažením nářadí z obrobku vždy nářadí vypněte a počkejte, dokud se ořezávací nástroj úplně nezastaví.
16. Bezprostředně po ukončení práce se nedotýkejte ořezávacího nástroje, protože může dosahovat velmi vysokých teplot a popálit pokožku.
17. Dávejte pozor, abyste základnu neznečistili ředidlem, benzínem, olejem nebo podobnou látkou. Tyto látky mohou způsobit trhliny v základně.
18. Některé materiály obsahují chemikálie, které mohou být jedovaté. Dávejte pozor, abyste nevdechovali prach nebo nedocházelo ke kontaktu s kůží. Dodržujte bezpečnostní pokyny dodavatele materiálu.
19. Vždy používejte protiprachovou masku / respirátor odpovídající použití a materiálu, se kterým pracujete.
20. Nářadí položte na stabilní povrch. Jinak může spadnout a způsobit zranění.

## TYTO POKYNY USCHOVEJTE.

**VAROVÁNÍ:** NEDOVOLTE, aby pohodlnost nebo pocit znalosti výrobku (získaný na základě předchozího použití) vedl k zanedbání dodržování bezpečnostních pravidel platných pro tento výrobek. NESPRÁVNÉ POUŽÍVÁNÍ či nedodržení bezpečnostních pravidel uvedených v tomto návodu k obsluze může způsobit vážné zranění.

## POPIS FUNKCÍ

**UPOZORNĚNÍ:** Před nastavováním nářadí nebo kontrolou jeho funkce se vždy přesvědčte, že je vypnuté a vytažené ze zásuvky.

### Nastavení vyčnívání ořezávacího nástroje

Chcete-li upravit vyčnívání nástroje, povolte upínací šroub a základnu podle potřeby přesuňte nahoru nebo dolů otáčením stavěcího šroubu. Po seřízení základnu zajistěte pevným dotažením upínacího šroubu.

► Obr.1: 1. Základna 2. Stupnice 3. Vyčnívání nástroje 4. Upínací šroub 5. Stavěcí šroub

### Nastavení úhlu základny

Povolte křídlové šrouby a nastavte úhel základny (po stupnici 5°), čímž získáte požadovaný úhel řezání.

► Obr.2: 1. Křídlový šroub 2. Stupnice 3. Křídlová matice 4. Patka 5. Stupeň úkosování 6. Základna

### Nastavení stupně úkosování

**UPOZORNĚNÍ:** Když je nářadí odpojené od zásuvky a přepnuté do polohy O, otočte několikrát matici kleštiny na nářadí tak, aby se ořezávací nástroj volně otáčel a nedotýkal se základny nebo patky.

Chcete-li nastavit stupeň úkosování, povolte křídlové matice a upravte patku.

### Používání spínače

**UPOZORNĚNÍ:** Před připojením nářadí k elektrické síti se vždy ujistěte, zda je vypnuté.

Nářadí se spouští přesunutím spínací páčky do polohy „I“. Nářadí se zastavuje přesunutím spínací páčky do polohy „O“.

► Obr.3: 1. Spínací páčka

### Elektronické funkce

Nářadí je vybaveno elektronickými funkcemi usnadňujícími provozování.

### Kontrolka

► Obr.4: 1. Kontrolka

Kontrolka se rozsvítí zeleně při připojení nářadí k elektrické síti. Pokud se kontrolka nerozsvítí, může být vadný napájecí kabel nebo ovladač. Pokud kontrolka svítí, ale nářadí se neuvede do chodu ani tehdy, když je zapnuté, mohou být opotřebované uhlíky nebo může být vadný ovladač, motor nebo hlavní vypínač (ON/OFF).



## Ochrana proti nechtěnému opakovanému spuštění

Nářadí se spínací páčkou v poloze I se nespustí i přesto, že je zapojeno do zásuvky. Kontrolka v tuto chvíli červeně bliká a signalizuje aktivaci ochrany proti nechtěnému opakovanému spuštění. Ochranu proti nechtěnému opakovanému spuštění zrušíte přesunutím spínací páčky do polohy O.

## Funkce měkkého spuštění

Funkce měkkého spuštění omezuje na minimum ráz při spuštění a umožňuje hladké spuštění nářadí.

## SESTAVENÍ

**⚠ UPOZORNĚNÍ:** Než začnete na nářadí provádět jakékoli práce, vždy se předtím přesvědčte, že je vypnuté a vytažené ze zásuvky.

## Instalace a demontáž ořezávacího nástroje

**⚠ UPOZORNĚNÍ:** Nedotahujte matici kleštiny bez vloženého ořezávacího nástroje. V opačném případě dojde ke zlomení kužele kleštiny.

**⚠ UPOZORNĚNÍ:** Používejte pouze klíče dodané spolu s nářadím.

Ořezávací nástroj zcela zasuňte do kužele kleštiny a matici kleštiny pevně dotáhněte dvěma klíči. Chcete-li pracovní nástroj demontovat, použijte obrácený postup instalace.

► **Obr.5:** 1. Povolit 2. Utáhnout 3. Přidržte

## Montáž patky (po její demontáži z nářadí)

**POZNÁMKA:** Patka je na nářadí namontována v továrně.

K montáži patky dle obrázku použijte šrouby, křídlové matice, pružné podložky a ploché podložky.

► **Obr.6:** 1. Křídlová matice 2. Pružná podložka 3. Základna 4. Patka 5. Plochá podložka 6. Šroub

## PRÁCE S NÁŘADÍM

**⚠ UPOZORNĚNÍ:** Zařízení vždy pevně držte s jednou rukou na krytu. Nedotýkejte se kovové části.

**POZNÁMKA:** Po demontáži patky lze toto nářadí používat jako běžnou jednoruční frézkou.

1. Ustavte základnu na obrobek, aniž by došlo ke kontaktu ořezávacího nástroje s obrobkem.

2. Nářadí zapněte a počkejte, dokud ořezávací nástroj nedosáhne plných otáček.

3. Posunujte nářadí dopředu po povrchu obrobku. Udržujte základnu a patku rovně a pomalu ji posunujte až do ukončení řezu.

► **Obr.7:** 1. Patka 2. Základna

Při řezání hran by se měl povrch obrobku nacházet na levé straně ořezávacího nástroje ve směru přísunu.

► **Obr.8:** 1. Obrobek 2. Směr otáčení nástroje 3. Pohled na nářadí shora 4. Směr přívodu

Při použití patky, přímého vodička nebo vodička ořezávání dbejte, aby bylo nainstalováno na pravé straně ve směru přísunu. Vodičko tak zůstane zarovnáno se stranou obrobku.

► **Obr.9:** 1. Směr přívodu 2. Směr otáčení nástroje 3. Obrobek 4. Přímé vodičko

**POZNÁMKA:** Budete-li se nářadí posunovat příliš rychle, může být kvalita řezu nízká nebo může dojít k poškození ořezávacího nástroje či motoru. Při příliš pomalém posunování nářadí může dojít ke spálení a znehodnocení řezu. Správná rychlost posunu závisí na rozměru pracovního nástroje, druhu zpracovávaného materiálu a hloubce řezu. Před zahájením řezání konkrétního obrobku se doporučuje provést zkušební řez na kousku odpadního řeziva. Zjistíte tak přesně, jak bude řez vypadat a současně budete moci ověřit jeho rozměry.

## Vodicí šablona

Vodicí šablona představuje pouzdro, kterým prochází ořezávací nástroj. Umožňuje použití nástroje v kombinaci se šablonami.

► **Obr.10**

1. Odejměte základnu z nářadí a poté odejměte také patku ze základny.

► **Obr.11**

2. Povolte křídlové šrouby a vodorovně zajistěte základnu. Povolte dva šrouby na základně pomocí šroubováku.

► **Obr.12:** 1. Šrouby 2. Křídlový šroub 3. Základna 4. Šroubovák

3. Položte vodicí šablonu na základnu. Na vodicí šabloně jsou čtyři konvexní části. Pomocí dvou šroubů zajistěte dvě ze čtyř konvexních částí. Namontujte základnu na nářadí.

► **Obr.13:** 1. Základna 2. Konvexní části 3. Vodicí šablona 4. Šrouby

4. Uchyťte šablonu k obrobku. Umístěte nářadí na šablonu a přesunujte nářadí tak, aby se vodičko šablony posunovalo podél boku šablony.

► **Obr.14:** 1. Ořezávací nástroj 2. Základna 3. Šablona 4. Obrobek 5. Vodicí šablona

**POZNÁMKA:** Obrobek bude řezán v mírně odlišném rozměru ve srovnání se šablonou. Počítejte se vzdáleností (X) mezi ořezávacím nástrojem a vnější stranou vodička šablony. Vzdálenost (X) lze vypočítat pomocí následujícího vzorce:

**Vzdálenost (X) = (vnější průměr vodička šablony – průměr ořezávacího nástroje) / 2**

## Přímé vodítko

Přímé vodítko je efektivní pomůckou pro provádění přímých řezů při srážení hran.

► **Obr.15**

1. Uchyťte vodící lištu k přímému vodítku pomocí šroubu a křídlové matice.

► **Obr.16:** 1. Šroub 2. Vodící lišta 3. Přímé vodítko 4. Křídlová matice

2. Odejměte patku ze základny. Povolte křídlové šrouby a vodorovně zajistěte základnu. Poté namontujte přímé vodítko s upínacím šroubem.

► **Obr.17:** 1. Upínací šroub 2. Přímé vodítko 3. Křídlová matice 4. Základna 5. Křídlový šroub

3. Povolte křídlovou matici na přímém vodítku a upravte vzdálenost mezi ořezávacím nástrojem a přímým vodítkem. Po dosažení požadované vzdálenosti křídlovou maticí pevně dotáhněte.

4. Při řezání posunujte nářadí s přímým vodítkem zároveň se stranou obrobku.

## Vodítko ořezávání

Ořezávání, zakřivené řezy v nábytkových dýhách a podobných materiálech, lze snadno provádět pomocí vodítka ořezávání. Váleček vodítka projíždí po křivce a zajišťuje jemný řez.

► **Obr.18**

1. Odejměte patku ze základny. Povolte křídlové šrouby a vodorovně zajistěte základnu.

2. Na základnu upínacím šroubem (A) přimontujte vodítko ořezávání a držák vodítka.

3. Povolte upínací šroub (B) a otáčením seřizovacího šroubu upravte vzdálenost mezi ořezávacím nástrojem a vodítkem ořezávání (1 mm na otáčku). Po dosažení požadované vzdálenosti zajistěte vodítko ořezávání na místě dotažením upínacího šroubu (B).

► **Obr.19:** 1. Stavěcí šroub 2. Držák vodítka 3. Vodítko ořezávání 4. Křídlový šroub

4. Při řezání posunujte nářadí tak, aby se vodící váleček posuoval po boku obrobku.

► **Obr.20:** 1. Obrobek 2. Ořezávací nástroj 3. Vodící váleček

## ÚDRŽBA

**⚠ UPOZORNĚNÍ:** Než začnete provádět kontrolu nebo údržbu nářadí, vždy se přesvědčte, že je vypnuté a vytažené ze zásuvky.

**POZOR:** Nikdy nepoužívejte benzín, benzen, ředidlo, alkohol či podobné prostředky. Mohlo by tak dojít ke změnám barvy, deformacím či vzniku prasklin.

K zachování BEZPEČNOSTI a SPOLEHLIVOSTI výrobku musí být opravy a veškerá další údržba či seřizování prováděny autorizovanými nebo továrními servisními středisky společnosti Makita s využitím náhradních dílů Makita.

## Výměna uhlíků

► **Obr.21:** 1. Mezní značka

Pravidelně kontrolujte uhlíky.

Jsou-li opotřebené až po mezní značku, vyměňte je. Udržujte uhlíky čisté a zajistěte, aby se mohly v držácích volně pohybovat. Oba uhlíky by se měly vyměňovat najednou. Používejte výhradně stejné uhlíky.

1. Pomocí šroubováku odšroubujte víčka držáků uhlíků.

2. Vyjměte opotřebené uhlíky, vložte nové a opět víčka držáků uhlíků namontujte.

► **Obr.22:** 1. Víčko držáku uhlíku

## VOLITELNÉ PŘÍSLUŠENSTVÍ

**⚠ UPOZORNĚNÍ:** Pro nářadí Makita popsané v tomto návodu doporučujeme používat následující příslušenství a nástavce. Při použití jiného příslušenství či nástavců může hrozit nebezpečí zranění osob. Příslušenství lze používat pouze pro stanovené účely.

Potřebujete-li bližší informace ohledně tohoto příslušenství, obraťte se na místní servisní středisko společnosti Makita.

**POZNÁMKA:** Některé položky seznamu mohou být k nářadí přibaleny jako standardní příslušenství. Přibalené příslušenství se může v různých zemích lišit.

## Ořezávací nástroje

Přímý nástroj

► **Obr.23**

D	A	L1	L2
6	20	50	15
1/4"			
6	8	50	18
1/4"			
6	6	50	18
1/4"			

Jednotka: mm

Drážkovací nástroj „U“

► **Obr.24**

D	A	L1	L2	R
6	6	60	28	3
1/4"				

Jednotka: mm

**Drážkovací nástroj „V“**

► Obr.25

D	A	L1	L2	θ
1/4"	20	50	15	90°

Jednotka: mm

**Lemovací nástroj s vrtacím hrotem**

► Obr.26

D	A	L1	L2	L3
6	6	60	18	28
1/4"				

Jednotka: mm

**Zdvojený lemovací nástroj s vrtacím hrotem**

► Obr.27

D	A	L1	L2	L3	L4
6	6	70	40	12	14
1/4"					

Jednotka: mm

**Nástroj na zaoblování rohů**

► Obr.28

D	A1	A2	L1	L2	L3	R
6	25	9	48	13	5	8
1/4"						
6	20	8	45	10	4	4
1/4"						

Jednotka: mm

**Úkosovací nástroj**

► Obr.29

D	A	L1	L2	L3	θ
6	23	46	11	6	30°
6	20	50	13	5	45°
6	20	49	14	2	60°

Jednotka: mm

**Obrubovací nástroj na lišty**

► Obr.30

D	A	L1	L2	R
6	20	43	8	4
6	25	48	13	8

Jednotka: mm

**Lemovací nástroj s kuličkovým ložiskem**

► Obr.31

D	A	L1	L2
6	10	50	20
1/4"			

Jednotka: mm

**Nástroj na zaoblování rohů s kuličkovým ložiskem**

► Obr.32

D	A1	A2	L1	L2	L3	R
6	15	8	37	7	3,5	3
6	21	8	40	10	3,5	6
1/4"	21	8	40	10	3,5	6

Jednotka: mm

**Úkosovací nástroj s kuličkovým ložiskem**

► Obr.33

D	A1	A2	L1	L2	θ
6	26	8	42	12	45°
1/4"					
6	20	8	41	11	60°

Jednotka: mm

**Obrubovací nástroj s kuličkovým ložiskem**

► Obr.34

D	A1	A2	A3	L1	L2	L3	R
6	20	12	8	40	10	5,5	4
6	26	12	8	42	12	4,5	7

Jednotka: mm

**Obrubovací nástroj na lišty s kuličkovým ložiskem**

► Obr.35

D	A1	A2	A3	A4	L1	L2	L3	R
6	20	18	12	8	40	10	5,5	3
6	26	22	12	8	42	12	5	5

Jednotka: mm

**Profilovací nástroj Roman Ogee s kuličkovým ložiskem**

► Obr.36

D	A1	A2	L1	L2	L3	R1	R2
6	20	8	40	10	4,5	2,5	4,5
6	26	8	42	12	4,5	3	6

Jednotka: mm

**Makita Europe N.V.** Jan-Baptist Vinkstraat 2,  
3070 Kortenberg, Belgium

**Makita Corporation** 3-11-8, Sumiyoshi-cho,  
Anjo, Aichi 446-8502 Japan

[www.makita.com](http://www.makita.com)

885895-973  
EN, PL, HU, SK,  
CS, UK, RO, DE  
20210223