



PROTECO®

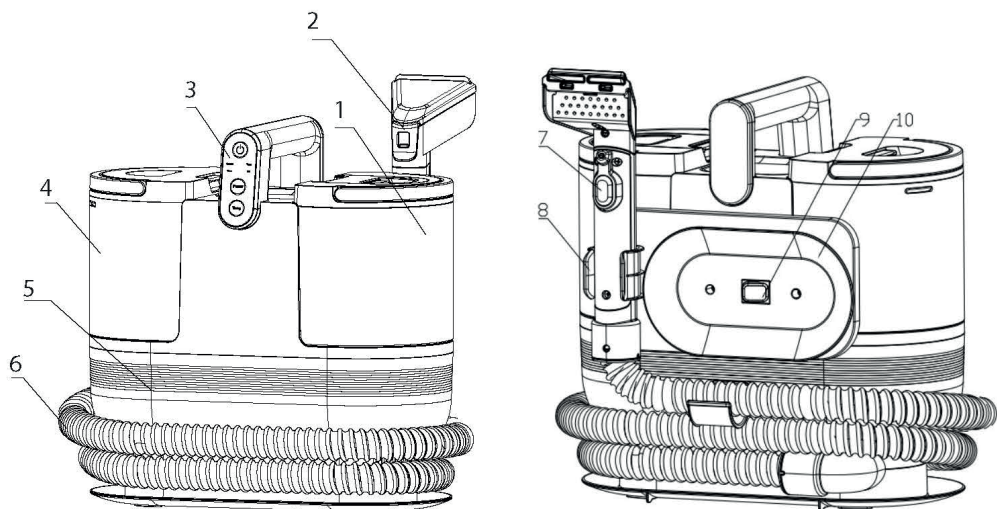


TEPOVAČ SEDAČEK A AUTOSEDAČEK PREMIUM

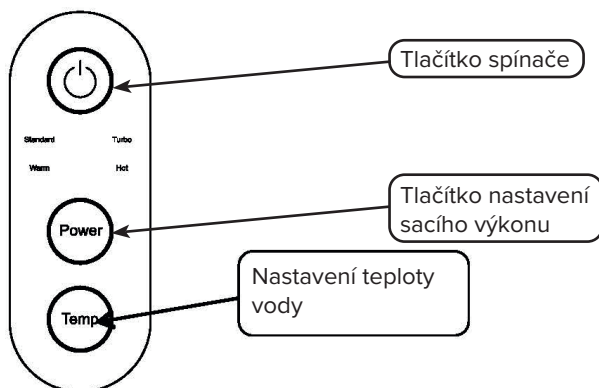
51.14-TE-1200-PR



POPIS DÍLŮ



| | |
|--------------------------|---|
| 1. Nádrž na čistou vodu | 6. Sací hadice |
| 2. Čistící kartáč | 7. Spínač rozstříkování vody |
| 3. Ovládací panel | 8. Držák hubice |
| 4. Nádrž na odpadní vodu | 9. Vypínač |
| 5. Tělo stroje | 10. Cívka na navíjení přívodního kabelu |



TECHNICKÉ PARAMETRY



| | |
|-------------------------------|--------------------|
| Napětí | 230 V ~ 50 Hz |
| Jmenovitý výkon | 1200 W |
| Sací podtlak | 12 kPa |
| Hlučnost | ≤ 85 dB |
| Objem nádoby na čistou vodu | 1,6 l |
| Objem nádoby na špinavou vodu | 0,95 l |
| Délka přívodního kabelu | 5 m |
| Délka trvání ohřátí vody | 15 s |
| Délka sací hadice | 1,7 m |
| Stupeň krytí | IPX4 |
| Hmotnost (bez vody) | 4,22 kg |
| Rozměry stroje | 320 x 226 x 327 mm |

BEZPEČNOSTNÍ POKYNY

- Tento výrobek smí demontovat pouze autorizovaní technici. Je přísně zakázáno demontovat tento výrobek svépomocí.
- Napájecí kabel tohoto výrobku je dlouhý, nevkládejte napájecí kabel do vody; napájecí kabel lze omotat kolem cívky na zadní straně tepovače.
- Nepokládejte tento výrobek do blízkosti cigaretových nedopalků, zapalovačů nebo jiných otevřených ohňů.
- V případě potřeby výrobek po použití vyčistěte.
- Nepokládejte na přístroj těžké a ostré předměty.
- Tento výrobek je určen pro vnitřní použití v domácnosti. Nepoužívejte jej prosím venku.
- Před použitím tohoto výrobku odstraňte všechny snadno poškoditelné předměty na zemi (např. brýle, lampy) a předměty, které by se mohly zachytit v hubici či sacím potrubí (např. dráty, papír, záclony).
- Nepokládejte tento výrobek na místa, ze kterých může snadno spadnout (například stoly a židle).
- Pokud je odpadní voda v nádržce na odpadní vodu plná, před použitím výrobku ji vyprázdněte.
- Pro tento výrobek je vhodná okolní teplota 0 až 50 °C.
- Nepoužívejte tento výrobek v prostředí s vysokou teplotou.
- Abyste předešli zakopnutí, informujte ostatní členy domácnosti, že s výrobkem pracujete.

POKYNY

Aby nedošlo k ucpaní vzduchového průduchu, odstraňte z vysávaného prostoru velké kusy nečistot, jako jsou velké kusy papíru, obalové fólie apod. Stroj je určen k čištění měkkých textilií jako např. čalounění sedaček či koberce. Nedoporučuje se jej používat na tvrdé podlahy.

Před použitím tohoto výrobku položte stroj na rovnou plochu. Do nádrže na čistou vodu nalijte čistou vodu v adekvátní kombinaci s čistícím přípravkem dle návodu daného čistícího přípravku. Následně stroj připojte k elektrické síti:

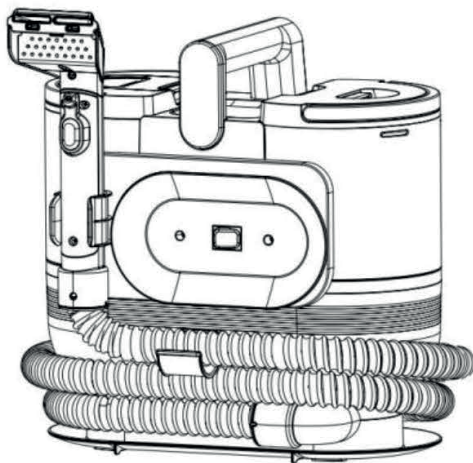
1. Stisknutím „Vypínače“ na zadní straně stroje jej spustíte; dalším stisknutím „vypínače“ stroj vypnete.
2. Po stisknutí vypínače pouze přivedete do stroje elektřinu. Abyste stroj skutečně zapnuli, je nutno stisknout tlačítko spínače (horní tlačítko na ovládacím panelu stroje). Stroj disponuje 2-rychlostní převodovkou. Dle výchozího nastavení pracuje stroj ve standardní rychlosti – mód „standard“. Stisknutím tlačítka „Power“ jej přepnete do módu „turbo“, což je silnější převod se silnějším sacím výkonem a větší spotřebou elektrické energie. Po opětovném stisknutí tlačítka „Power“ se přepnete zpět na rychlost „standard“.
3. Ohřívač stroje lze nastavit do 2 teplotních úrovní. Dle výchozího nastavení stroj ohřívá vodu do stavu „warm“ (teplé) o teplotě 40°. Stisknutím tlačítka „Temp“ přepnete ohřívač do stavu „hot“ (horké) o teplotě 60°. Po opětovném stisknutí tlačítka „Temp“ se přepnete zpět do stavu „warm“.
4. Po zapnutí stroje, zvolení požadovaného výkonu a teploty uchopte hubici vysavače. Stisknutím spínače na rozstřík vodu začne z hubice stříkat připravená směs vody a čistícího přípravku čerpaná z nádrže na čistou vodu. Uvolněním spínače zastavíte stříkání vody.
5. Čištění dle intenzity zašpinění
 - U běžných skvrn nalijte čistící kapalinu do čistící nádržky a nastříkejte směs na skvrnu. Po nastříkání směsi použijte čistící kartáč a opakovaně skvrnu kartáčujte. Hubice s kartáčem bude během kartáčování automaticky nasávat špinavou vodu do nádrže na odpadní vodu. Po vyčištění skvrny se doporučuje místo znovu vyčistit čistou vodou, aby v textilií nezůstal čistící přípravek.
 - U odolných skvrn tento proces zopakujte několikrát. Také doporučujeme delší interval mezi nastříkáním čistící směsi a vysáváním.
6. Když je nádrž na odpadní vodu plná, stroj se automaticky zastaví a upozorní uživatele zvukovou signalizací (pípáním). V takovém případě stačí nádrž vyprázdnit a stroj znovu zapnout.

⚠ VAROVÁNÍ! Při čištění musíte nejprve nastříkat čistící směs a pak vodu nasát. Nevysávejte špínu na sucho. Stroj neslouží jako vysavač tvrdých a zaschlých nečistot.

PŘÍVODNÍ KABEL A SACÍ HADICE

Tento výrobek má dlouhý napájecí kabel. Po použití lze napájecí kabel navinout na cívku na zadní straně stroje.

Po použití výrobku lze sací hadici zabalit do úložného otvoru ve spodní části stroje.



⚠ POZOR!

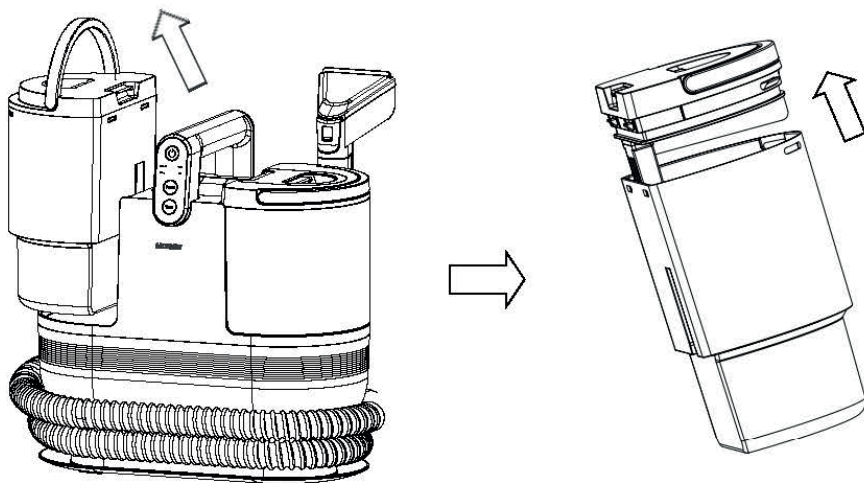
- Napájecí kabel je dlouhý, při běžném používání dávejte pozor, abyste o něj nezakopli.
- Nedovolte dětem, aby na přístroji seděli.
- Při používání tohoto výrobku dbejte na bezpečnost. Vyhněte se kontaktu napájecího kabelu s vodou.
- Nepoužívejte stroj při okolní teplotě nižší než 0 °C nebo vyšší než 50 °C.
- Je přísně zakázáno provádět na stroji jakékoli mechanické úpravy. Pro jakékoli opravy se obraťte na autorizovaný servis.

ÚDRŽBA

Čištění nádrže na odpadní vodu

Aby byl zachován vysoký výkon zařízení, čistěte pravidelně nádržku na odpadní vodu. Pokud je v nádrži na odpadní vodu více odpadní vody, dojde k oslabení sacího výkonu. Pokud hladina vody dosáhne maximální úrovně, je třeba nádržku na odpadní vodu včas vyprázdnit.

Po odejmutí nádrže na odpadní vodu rovněž dbejte na očištění platformy pod nádrží.

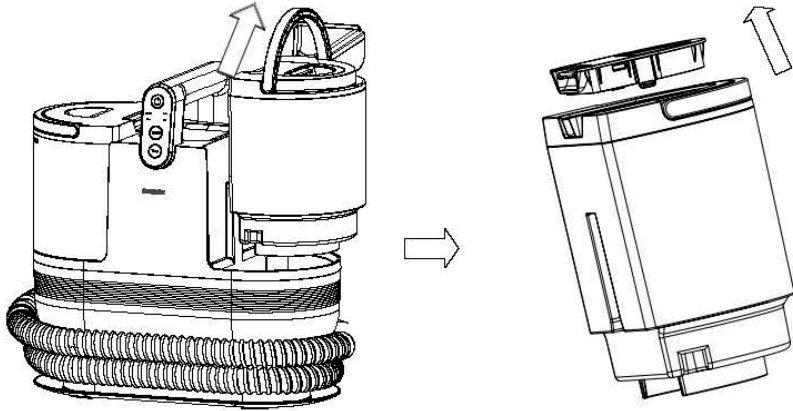


Tip: Po každém použití tohoto výrobku se doporučuje provést výše uvedené čištění.

Doplňování vody do nádrže na čistou vodu

Při nedostatku vody v nádrži na čistou vodu ji včas doplňte.

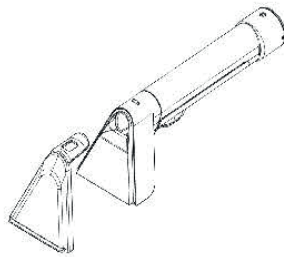
Způsob doplňování vody: Vyjměte nádržku na čistou vodu, otevřete kryt nádržky na vodu a přidejte vodu.



Čištění čistící hubice

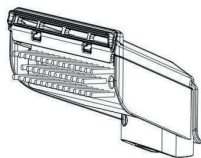
Pokud je čistící hubice zanesená nečistotami, včas ji vyčistěte a vždy udržujte v čistotě.

1. Pokud jsou v kartáči hubice zapletené vlasy, použijte nástroj k vyčištění vlasů nebo nečistot na štětinách.
2. Pokud je čistící hubice ucpaná, sejměte průhledný kryt a vyčistěte sací otvory.



Čištění hadice pomocí samočisticí hubice (není součástí balení)

Ze sací hadice vyjměte čisticí hubici a nasadte samočisticí hubici. Zapněte stroj a stejně, jako při tepování, stiskněte spínač pro rozstřík vody. Pomocí samočisticí hubice se sací hadice včetně plastové trubky kompletně pročistí.

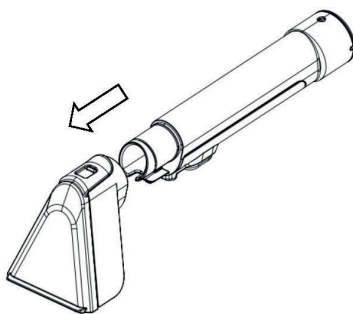


Široká hubice

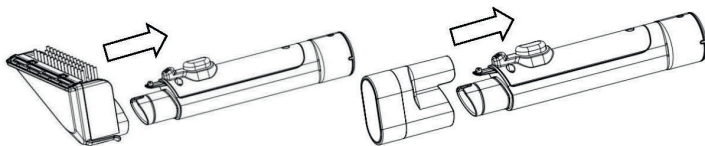


Samočisticí hubice

Výměna součástí:



nebo



ŘEŠENÍ PROBLÉMŮ

| Problém | Možná příčina | Řešení |
|---|--|--|
| Hubice nestříká vodu | Ucpání trysky | Odstraňte překážku v trysce pomocí tenké jehly |
| | Nedostatek vody v nádrži na čistou vodu | Doplňte vodu do nádoby na čistou vodu |
| | Vnitřní potrubí je ucpané nebo poškozené | Obraťte se na prodejce nebo na servisní středisko |
| Neobvyklý hluk | Sací otvor výrobku je ucpaný nebo došlo k nasátí velkého kusu odpadu | Odstraňte překážky |
| | Porucha motoru | Obraťte se na prodejce nebo na servisní středisko |
| Slabé nebo žádné sání vody | Příliš mnoho vody v nádrži na odpadní vodu | Vyprázdňte nádrž na odpadní vodu |
| | Nečistoty blokující sání | Odstraňte překážky pro správné sání |
| Nesprávně fungující nebo nefungující přístroj | Teplota okolí je příliš nízká nebo vysoká | Při práci se strojem dodržujte správnou okolní teplotu (0-50 °C) |
| Horká voda není horká | Pomalé ohřívání vody | Kontaktujte servisní středisko |

PROHLÁŠENÍ O SHODĚ

EU PROHLÁŠENÍ O SHODĚ

Výrobce: **PROTECO nářadí s.r.o., Radlická 2487/99, 150 00 Praha 5**
Česká republika, IČO: 47453630

Označení výrobku: **51.14-TE-1200-PR - tepovač sedaček a autosedaček PREMIUM**

Typ výrobku: **506**

Výrobek splňuje příslušná ustanovení technických předpisů, tj. předmětných směrnic Evropských společenství a nařízení vlády ČR.

Směrnice č. 2015/863/EU(RoHS) (Nařízení vlády ČR č. 391/2016 Sb.)

Směrnice č. 2014/30/EU (Nařízení vlády ČR č. 616/2006 Sb.)

Směrnice č. 2014/35/EU (Nařízení vlády ČR č.118/2016 Sb.)

Při posouzení shody byly použity následující normy:

EN 55014-1:2021

EN 55014-2:2021

EN 61000-3-2:2019+A1:2021

EN 61000-3-3:2013+A2:2021

EN 60335-2-7:2010+A1:2013+A11:2013+A2:2019

IEC 62321-5:2013, IEC 62321-4:2017, IEC 62321-7-2:2017, IEC 62321-6:2015, IEC 62321-8:2017

EN 62233:2008+AC:2008

EN 60335-1:2012+A11:2014+A13:2017+A1:2019+A14:2019+A2:2019+A15:2021

Posouzení shody bylo vydáno na základě zkoušek provedených zkušebnou: Shenzhen Wuxiang Testing (Group) Co., Ltd. Building B, Xinbaosheng, No 233, Xixiang Street, Baoan District, Shenzhen, China.

Na základě certifikátů a test reportů: WUX202307132842E, WUX202307132842RC, WUX202307132842SC, WUX202307132842S, WUX202307132842R.

Poslední dvojčíslí roku, v němž bylo označení CE na výrobek umístěno: **23**

Osoba pověřená kompletací technické dokumentace:

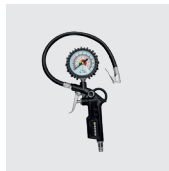
Libor Knap
Podběří 63
518 03

V Podběří 22.08.2023

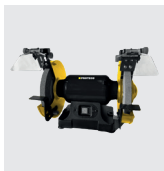




PROTECO®



Výrobce:
PROTECO nářadí s.r.o.
www.proteco-naradi.cz
Radlická 2487/99
Praha 5 150 00



SPOLEHLIVÉ NÁŘADÍ, CO VYDRŽÍ

