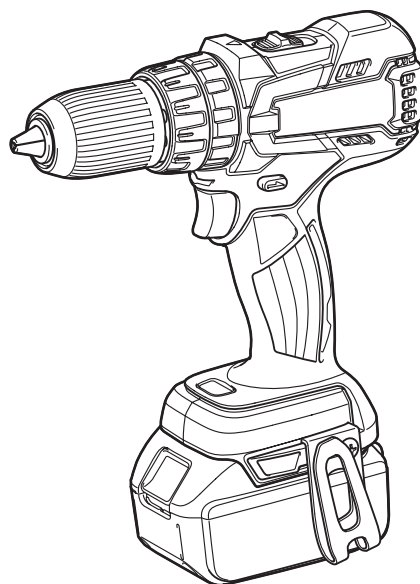
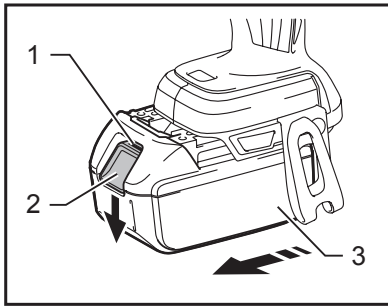




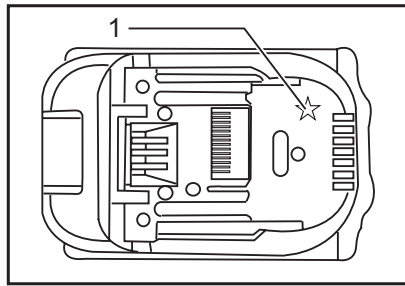
GB	Cordless Hammer Driver Drill	INSTRUCTION MANUAL
UA	Бездротовий дріль з ударним приводом	ІНСТРУКЦІЯ З ЕКСПЛУАТАЦІЇ
PL	Akum. wiertarko-wkrętarka udarowa	INSTRUKCJA OBSŁUGI
RO	Mașină de găurit și înșurubat cu acumulatori	MANUAL DE INSTRUCȚIUNI
DE	Akku- Schlagbohrschrauber	BEDIENUNGSANLEITUNG
HU	Akkumulátoros csavarbehajtó	HASZNÁLATI KÉZIKÖNYV
SK	Akumulátorová pneumatická zářezacia vrtačka	NÁVOD NA OBSLUHU
CZ	Akumulátorový příklepový vrtací šroubovák	NÁVOD K OBSLUZE

DHP470
DHP480

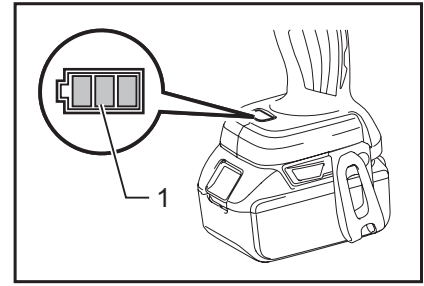




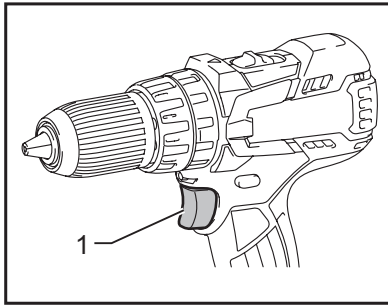
1 013962



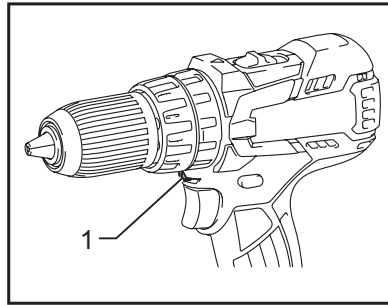
2 012128



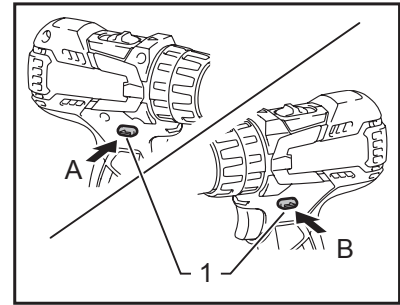
3 013982



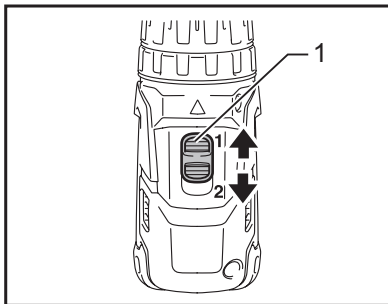
4 013970



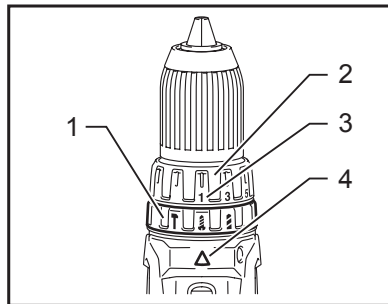
5 013969



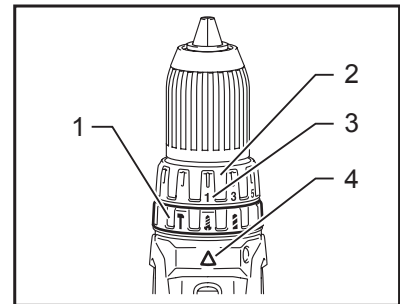
6 013963



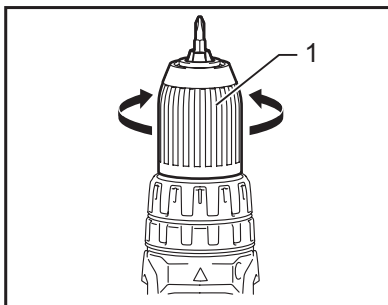
7 013964



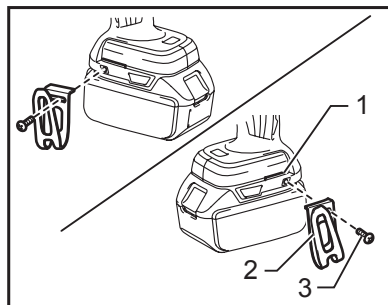
8 013971



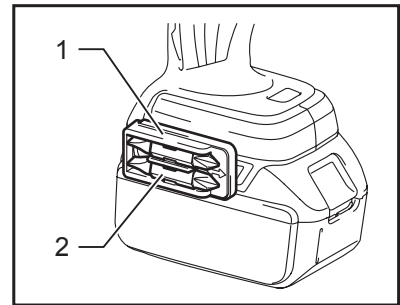
9 013971



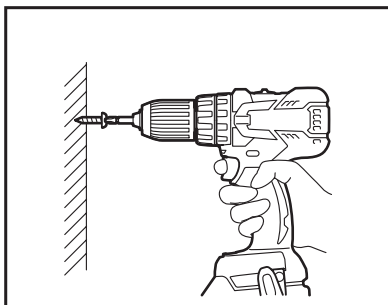
10 013967



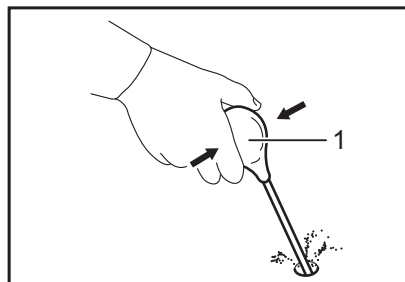
11 013968



12 013966



13 013972



14 002449

ČESKÝ (originální návod k obsluze)

Legenda všeobecného vyobrazení

1-1. Červený indikátor	7-1. Páčka regulace otáček	9-4. Šipka
1-2. Tlačítko	8-1. Volič provozního režimu	10-1. Objímka
1-3. Akumulátor	8-2. Stavěcí prsteneček	11-1. Drážka
2-1. Značka hvězdičky	8-3. Dílek	11-2. Háček
3-1. Kapacita akumulátoru	8-4. Šipka	11-3. Šroub
4-1. Spoušť	9-1. Volič provozního režimu	12-1. Držák nástroje
5-1. Světlo	9-2. Stavěcí prsteneček	12-2. Vrták
6-1. Přepínací páčka směru otáčení	9-3. Dílek	14-1. Vyfukovací nástroj

TECHNICKÉ ÚDAJE

Model	DHP470	DHP480	
Výkony	Beton	13 mm	13 mm
	Ocel	13 mm	13 mm
	Dřevo	38 mm	38 mm
	Vrut do dřeva	10 mm x 90 mm	10 mm x 90 mm
	Šroub do kovu	M6	M6
Otáčky bez zatížení (min ⁻¹)	Vysoké (2)	0 - 1 550	0 - 1 550
	Nízké (1)	0 - 400	0 - 400
Příklepů za minutu	Vysoké (2)	0 - 23 000	0 - 23 000
	Nízké (1)	0 - 6 000	0 - 6 000
Celková délka	199 mm	199 mm	
Hmotnost netto	1,7 kg	1,5 kg	1,8 kg
Akumulátor	BL1430 / BL1440	BL1815 / BL1815N / BL1820	BL1830 / BL1840 / BL1850
Jmenovité napětí	14,4 V DC	18 V DC	

- Vzhledem k neustálému výzkumu a vývoji zde uvedené technické údaje podléhají změnám bez upozornění.
- Technické údaje a blok akumulátoru se mohou v různých zemích lišit.
- Hmotnost s blokem akumulátoru dle EPTA – Procedure 01/2003

ENE039-1

Určení nástroje

Nástroj je určen k příklepovému vrtání do cihel, betonu a kamene a dále pro bezpříklepové vrtání do dřeva, kovů, keramických materiálů a plastů.

ENG905-1

Hlučnost

Typická vážená hladina hluku (A) určená podle normy EN60745:

Hladina akustického tlaku (L_{pA}): 82 dB (A)
Hladina akustického výkonu (L_{WA}): 93 dB (A)
Nejistota (K): 3 dB (A)

Používejte ochranu sluchu

ENG900-1

Vibrace

Celková hodnota vibrací (vektorový součet tří os) určená podle normy EN60745:

Model DHP470

Pracovní režim: Příklepové vrtání do betonu
Vibrační emise ($a_{n,D}$): 8,0 m/s²
Nejistota (K): 1,5 m/s²

Pracovní režim: vrtání do kovu
Vibrační emise ($a_{n,D}$): 2,5 m/s² nebo méně
Nejistota (K): 1,5 m/s²

Model DHP480

Pracovní režim: Příklepové vrtání do betonu
Vibrační emise ($a_{n,D}$): 7,0 m/s²
Nejistota (K): 1,5 m/s²

Pracovní režim: vrtání do kovu
Vibrační emise ($a_{n,D}$): 2,5 m/s² nebo méně
Nejistota (K): 1,5 m/s²

ENG901-1

- Deklarovaná hodnota emisí vibrací byla změřena v souladu se standardní testovací metodou a může být využita ke srovnávání nářadí mezi sebou.

- Deklarovanou hodnotu emisí vibrací lze rovněž využít k předběžnému posouzení vystavení jejich vlivu.

⚠VAROVÁNÍ:

- Emise vibrací během skutečného používání elektrického nářadí se mohou od deklarované hodnoty emisí vibrací lišit v závislosti na způsobu použití nářadí.
- Na základě odhadu vystavení účinkům vibrací v aktuálních podmínkách zajistěte bezpečnostní opatření k ochraně obsluhy (vezměte v úvahu všechny části pracovního cyklu, mezi něž patří kromě doby pracovního nasazení i doba, kdy je nářadí vypnuto nebo pracuje ve volnoběhu).

ENH101-17

Pouze pro země Evropy

Prohlášení ES o shodě

Společnost Makita prohlašuje, že následující zařízení:

Popis zařízení:

Akumulátorový příklepový vrtací šroubovák

Č. modelu/typ: DHP470, DHP480

A vyhovuje následujícím evropským směrnicím:

2006/42/EC

Zařízení bylo vyrobeno v souladu s následující normou či normativními dokumenty:

EN60745

Technická dokumentace dle 2006/42/ES je k dispozici na adrese:

Makita, Jan-Baptist Vinkstraat 2, 3070, Belgie

31.12.2013



000331

Yasushi Fukaya

Ředitel

Makita, Jan-Baptist Vinkstraat 2, 3070, Belgie

GEA010-1

Obecná bezpečnostní upozornění k elektrickému nářadí

⚠ UPOZORNĚNÍ Přečtěte si všechna bezpečnostní upozornění a pokyny. Při nedodržení upozornění a pokynů může dojít k úrazu elektrickým proudem, požáru nebo vážnému zranění.

Všetchna upozornění a pokyny si uschovejte pro budoucí potřebu.

BEZPEČNOSTNÍ UPOZORNĚNÍ K AKUMULÁTOROVÉMU PŘÍKLEPOVÉMU VRTACÍMU ŠROUBOVÁKU

1. **Během příklepového vrtání používejte ochranu sluchu.** Přílišný hluk může způsobit ztrátu sluchu.
2. **Použijte pomocné držadlo (držadla), pokud je k nářadí dodáno.** Ztráta kontroly nad nářadím může způsobit zranění.
3. **Při práci v místech, kde může dojít ke kontaktu nástrojů z příslušenství se skrytým elektrickým vedením, držte elektrické nářadí za izolované části držadel.** Nástroje z příslušenství mohou při kontaktu s vodičem pod napětím přenést proud do nechráněných částí nářadí a obsluha může utrpět úraz elektrickým proudem.
4. **Při práci v místech, kde může dojít ke kontaktu spojovacího prvku se skrytým elektrickým vedením, držte elektrické nářadí za izolované části držadel.** Spojovací prvky mohou při kontaktu s vodičem pod napětím přenést proud do nechráněných částí nářadí a obsluha může utrpět úraz elektrickým proudem.
5. **Dbejte, abyste vždy měli pevnou oporu nohou.** Pracujete-li ve výškách, dbejte, aby pod vámi nikdo nebyl.
6. **Nářadí držte pevně.**
7. **Nepřibližujte ruce k otáčejícím se částem.**
8. **Nenechávejte nástroj běžet bez dozoru.** Pracujte s ním, jen když jej držíte v ruce.
9. **Bezprostředně po ukončení práce se nedotýkejte nástroje ani dílu;** mohou dosahovat velmi vysokých teplot a popálit pokožku.
10. **Některé materiály obsahují chemikálie, které mohou být jedovaté.** Dávejte pozor, abyste je nevdechovali nebo se jich nedotýkali. Přečtěte si bezpečnostní materiálové listy dodavatele.

TYTO POKYNY USCHOVEJTE.

⚠VAROVÁNÍ:

NEDOVLTE, aby pohodlnost nebo pocit znalosti výrobku (získaný na základě opakovaného používání) vedly k zanedbání dodržování bezpečnostních pravidel platných pro tento výrobek. **NESPRÁVNÉ POUŽÍVÁNÍ** nebo nedodržení bezpečnostních pravidel uvedených v tomto návodu k obsluze může způsobit vážné zranění.

DŮLEŽITÉ BEZPEČNOSTNÍ POKYNY

AKUMULÁTOR

1. Před použitím akumulátoru si přečtěte všechny pokyny a varovné symboly na (1) nabíječe, (2) baterii a (3) výrobku využívajícím baterii.
2. Akumulátor nedemontujte.
3. Pokud se příliš zkrátí provozní doba akumulátoru, přerušte okamžitě provoz. V opačném případě existuje riziko přehřívání, popálení nebo dokonce výbuchu.
4. Budou-li vaše oči zasaženy elektrolytem, vypláchněte je čistou vodou a okamžitě vyhledejte lékařskou pomoc. Může dojít ke ztrátě zraku.
5. Akumulátor nezkratujte:
 - (1) Nedotýkejte se svorek žádným vodivým materiálem.
 - (2) Akumulátor neskladujte v nádobě s jinými kovovými předměty, jako jsou hřebíky, mince, apod.
 - (3) Akumulátor nevystavujte vodě ani dešti. Zkrat akumulátoru může způsobit velký průtok proudu, přehřátí, možné popálení a dokonce i poruchu.
6. Neskladujte nástroj a akumulátor na místech, kde může teplota překročit 50 ° C (122 ° F).
7. Nespálujte akumulátor, ani když je vážně poškozen nebo úplně opotřeben. Akumulátor může v ohni vybuchnout.
8. Dávejte pozor, abyste baterii neupustili ani s ní nenaráželi.
9. Nepoužívejte poškozené akumulátory.
10. Při likvidaci akumulátoru postupujte podle místních předpisů.

TYTO POKYNY USCHOVEJTE.

Tipy k zajištění maximální životnosti akumulátoru

1. Akumulátor nabijte před tím, než dojde k úplnému vybití baterie. Pokud si povšimnete sníženého výkonu nástroje, vždy jej zastavte a dobijte akumulátor.
2. Nikdy nenabíjejte úplně nabitý akumulátor. Přebíjení zkracuje životnost akumulátoru.
3. Akumulátor nabíjejte při pokojové teplotě v rozmezí od 10 ° C do 40 ° C (50 ° F - 104 ° F). Před nabíjením nechejte horký akumulátor zchladnout.
4. Nebudete-li nářadí delší dobu používat, nabijte jednou za šest měsíců blok akumulátoru.

POPIS FUNKCE

⚠ POZOR:

- Před nastavováním nástroje nebo kontrolou jeho funkce se vždy přesvědčte, zda je nástroj vypnutý a je odpojen jeho akumulátor.

Instalace a demontáž akumulátoru

Fig.1

⚠ POZOR:

- Před nasazením či sejmutím bloku akumulátoru nářadí vždy vypněte.
- **Při nasazování či snímání bloku akumulátoru pevně držte nářadí i akumulátor.** V opačném případě vám mohou nářadí nebo akumulátor vyklouznout z ruky a mohlo by dojít k jejich poškození či ke zranění.

Jestliže chcete blok akumulátoru vyjmout, vysuňte jej se současným přesunutím tlačítka na přední straně akumulátoru.

Při instalaci akumulátoru vyrovnejte jazýček na bloku akumulátoru s drážkou v krytu a zasuňte akumulátor na místo. Akumulátor zasuňte na doraz, až zacvakne na místo. Není-li tlačítko zcela zajištěno, uvidíte na jeho horní straně červený indikátor.

⚠ POZOR:

- Akumulátor zasunujte vždy zcela tak, aby nebyl červený indikátor vidět. Jinak by mohl akumulátor ze zařízení vypadnout a způsobit zranění obsluze či přihlížejícím osobám.
- Blok akumulátoru nenasazujte násilím. Nelze-li akumulátor zasunout snadno, nekládate jej správně.

Systém ochrany akumulátoru (lithium-iontový akumulátor se značkou hvězdičky)

Fig.2

Lithium-iontové akumulátory se značkou hvězdičky jsou vybaveny systémem ochrany. Tento systém automaticky přeruší napájení nářadí, aby se prodloužila životnost akumulátoru.

Budou-li nářadí nebo akumulátor vystaveny některé z níže uvedených podmínek, nářadí se během provozu automaticky vypne:




- Přetížení:
 - S nářadím se pracuje takovým způsobem, že dochází k odběru mimořádně vysokého proudu.
 - V takovém případě uvolněte spoušť nářadí a ukončete činnost, jež vedla k přetížení zařízení. Potom nářadí opětovným stisknutím spouště znovu spustíte.
 - Jestliže se nářadí nespustí, došlo k přehřátí akumulátoru. V takovém případě nechte akumulátor před opětovným stisknutím spouště vychladnout.

- Nízké napětí akumulátoru:
Zbývající kapacita akumulátoru je příliš nízká a nářadí nebude pracovat. V takovém případě vyjměte akumulátor a dobijte jej.

Indikace zbývající kapacity akumulátoru

Fig.3

Zbývající kapacita akumulátoru se zobrazí na displeji LED po stisknutí spouště tak, jak je uvedeno v následující tabulce.

Stav kontrolky	Zbývající kapacita akumulátoru
	Přibližně 50 % či více
	Přibližně 20–50 %
	Přibližně méně než 20 %

013980

POZNÁMKA:

- Přibližně minutu po uvolnění spouště displej LED zhasne, což šetří energii akumulátoru. Zbývající kapacitu akumulátoru zkontrolujete mírným stisknutím spouště.
- Jestliže se displej LED rozsvítí, ale nářadí nepracuje ani s nabitým akumulátorem, nechte nářadí zcela vychladnout. Pokud se tento stav nezmění, nechte nářadí opravit v místním servisním středisku Makita.

Zapínání

Fig.4

⚠️ POZOR:

- Před vložením akumulátoru do nástroje vždy zkontrolujte správnou funkci spouště a zda se po uvolnění vrací do vypnuté polohy.

Chcete-li nástroj uvést do chodu, stačí stisknout jeho spoušť. Otáčky nástroje se zvětšují zvýšením tlaku vyvíjeného na spoušť. Chcete-li nástroj vypnout, uvolněte spoušť.

Rozsvícení předního světla

Fig.5

⚠️ POZOR:

- Nedívejte přímo do světla nebo jeho zdroje. Světlo se rozsvítí při stisknutí spouště. Světlo zůstává zapnuté po dobu, kdy je stisknutá spoušť. Světlo zhasíná 10 až 15 sekund po uvolnění spouště.

POZNÁMKA:

- Při přehřátí se nářadí automaticky vypne a rozblíká se světlo. V takové situaci uvolněte spoušť. Světlo se během minuty vypne.
- K otření nečistot ze skla světla používejte suchý hadřík. Dejte pozor, abyste sklo světla nepoškrábali a neomezili tak svítivost.

Přepínání směru otáčení

Fig.6

⚠️ POZOR:

- Před zahájením provozu vždy zkontrolujte nastavený směr otáčení.
- S přepínačem směru otáčení manipulujte až poté, co nástroj dosáhne úplného klidu. Provedete-li změnu směru otáčení před zastavením nástroje, může dojít k jeho poškození.
- Pokud nástroj nepoužíváte, vždy přesuňte přepínač směru otáčení do neutrální polohy.

Tento nástroj je vybaven přepínačem směru otáčení. Stisknutím páčky přepínače směru otáčení v poloze A se nástroj otáčí ve směru hodinových ručiček, zatímco při stisknutí v poloze B proti směru hodinových ručiček. Je-li páčka přepínače směru otáčení v neutrální poloze, nelze stisknout spoušť nástroje.

Změna otáček

Fig.7

⚠️ POZOR:

- Páčku regulace otáček vždy přesuňte úplně do správné polohy. Budete-li nástroj používat s páčkou regulace otáček umístěnou mezi symboly „1“ a „2“, může dojít k poškození nástroje.
- Nemanipulujte s páčkou regulace otáček, je-li nástroj v provozu. Může dojít k poškození nástroje.
- Dojde-li při provozu s nastavením v poloze „2“ k výraznému poklesu otáček, přesuňte páčku do polohy „1“ a obnovte provoz.

Poloha páčky nastavení otáček	Otáčky	Utahovací moment	Příslušný provoz
1	Nízké	Vysoké	Provoz s vysokým zatížením
2	Vysoké	Nízké	Provoz s nízkým zatížením

013983

Jestliže chcete změnit otáčky, nářadí nejprve vypněte. Zvolte nastavení „2“ pro vysoké otáčky nebo „1“ pro otáčky nízké s vysokým momentem. Před zahájením provozu se ujistěte, zda je páčka regulace otáček nastavena do správné polohy.

Výběr provozního režimu

⚠ POZOR:

- Prstenek vždy nastavte správně na symbol potřebného provozního režimu. Budete-li nástroj provozovat s prstencem přesunutým do polohy mezi symboly režimů, může dojít k poškození nástroje.

Fig.8

Nářadí pracuje ve třech provozních režimech.

- ⌚ Režim vrtání (pouze rotace)
- ⌚ Režim vrtání s příklepem (rotace s příklepem)
- ⌚ Režim šroubování (rotace se spojkou)

Vyberte režim vhodný pro vykonávanou práci. Otáčejte kroužkem nastavení provozního režimu a vyrovnejte symbol zvoleného režimu s šipkou na tělese nářadí.

Vodítko k nastavení utahovacího momentu		1	2	4	6	8	10	12	14	16
Stupně nastavení										
Šroub do kovu		M4		M5				M6		
Vrut do dřeva	Měkké dřevo (např. borovice)			φ 3,5×22		φ 4,1×38				
	Tvrdé dřevo (např. lauan)			φ 3,5×22		φ 4,1×38				

013981

MONTÁŽ

⚠ POZOR:

- Před prováděním libovolných prací na nástroji se vždy přesvědčte, zda je nástroj vypnutý a je odpojen jeho akumulátor.

Nasazení a sejmutí šroubovákového nástavce nebo vrtáku

Fig.10

Otáčením objímky proti směru hodinových ručiček rozevřete čelisti sklíčidla. Zasuňte vrták co nejdále do sklíčidla. Utáhněte sklíčidlo otáčením objímky ve směru hodinových ručiček.

Chcete-li vrták vyjmout, otáčejte objímkou proti směru hodinových ručiček.

Nasazení háčku

Fig.11

Háček je výhodný pro dočasné pověšení nástroje. Lze jej nainstalovat na obou stranách nástroje.

Při instalaci háčku jej vložte do drážky na jedné ze stran skříňné nástroje a zajistěte jej šroubem. Chcete-li háček odstranit, povolte šroub a vysuňte jej.

Nasazení držáku nástroje (volitelné příslušenství)

Fig.12

Do výstupku v patce nářadí nasadte zprava či zleva držák bitů a zajistěte jej šroubem.

Seřízení utahovacího momentu

Fig.9

Utahovací moment lze nastavovat v 16 krocích otáčením stavěcího prstence. Hodnotu stupnice vyrovnejte s šipkou na tělese nářadí. Minimální utahovací moment odpovídá hodnotě 1 a maximální hodnotě 16.

Před zahájením pracovního postupu zašroubujte do materiálu či vzorku shodného materiálu zkušební šroub a určete, jaký utahovací moment danému použití odpovídá.

Následující tabulka slouží pro hrubou orientaci ve vztahu mezi velikostí vrutu a hodnotou na stupnici.

Jestliže šroubovací bit nepoužíváte, uložte jej do držáku. Můžete ukládat bity o délce 45 mm.

PRÁCE

⚠ POZOR:

- Akumulátor zasunujte vždy až na doraz, dokud není zajištěn na svém místě. Pokud není tlačítko úplně zajištěno, je na jeho horní straně vidět červená část. Zasuňte jej tak, aby nebyla vidět červená část. V opačném případě může akumulátor vypadnout a způsobit zranění vám nebo okolostojícím osobám.
- Při výrazném snížení otáček omezte zatížení nebo nářadí vypněte, aby nedošlo k jeho poškození.

Fig.13

Držte nástroj pevně jednou rukou na rukojeti a druhou rukou na spodní straně akumulátoru a kontrolujte krouticí účinek nástroje.

Režim vrtání s příklepem

⚠ POZOR:

- V okamžiku, kdy vrták vniká do materiálu, působí na nástroj a na vrták obrovské a náhlé kroutivé síly, pokud dojde k ucpání otvoru třískami a částicemi nebo při nárazu do vyztužovacích tyčí umístěných v betonu.

Nejdříve otočte prstenek přepínání provozního režimu tak, aby šipka na těle nástroje směřovala k symbolu ⌚.

Při této operaci lze stavěcí prstenec umístit na libovolnou úroveň utahovacího momentu.

Používejte pouze pracovní nástroj s ostřím z karbidu wolframu.

Umístěte pracovní nástroj na požadované místo otvoru a stiskněte spoušť. Na nástroj nevyvíjejte příliš velkou sílu. Nejlepších výsledků dosáhnete pomocí mírného tlaku. Udržujte nástroj v aktuální poloze a dávejte pozor, aby nevyklouzl z otvoru.


Dojde-li k ucpání otvoru třískami nebo částicemi, nevyvíjejte na nástroj větší tlak. Místo toho nechejte běžet nástroj ve volnoběhu a částečně z otvoru vytáhněte pracovní nástroj. Budete-li tento postup několikrát opakovat, otvor se vyčistí a budete moci pokračovat v dalším vrtání.

Vyfukovací nástroj (volitelné příslušenství)

Fig.14

Po vyvrtání otvoru použijte k odstranění prachu z otvoru vyfukovací nástroj.

Šroubování

Nejdříve otočte prstenec přepínání provozního režimu tak, aby šipka na těle nástroje směřovala k symbolu . Nastavte stavěcí prstenec na správný utahovací moment odpovídající prováděné činnosti. Poté postupujte následovně.

Nasadte hrot šroubovákového nástavce na hlavu šroubu a vyvíjte na nástroj tlak. Pomalu uveďte nástroj do chodu a poté otáčky postupně zvyšujte. Jakmile začne prokluzovat spojka, uvolněte spoušť nástroje.


POZOR:

- Dbejte, aby byl šroubovákový nástavec nasazen kolmo na hlavu šroubu. V opačném případě může dojít k poškození šroubu a/nebo nástavce.

POZNÁMKA:

- Při šroubování vrtů předvrtejte vodící otvor rovnající se 2/3 průměru vrtu. Šroubování se tím usnadní a zamezíte rozštípnutí dílce.

Vrtání

Nejdříve otočte stavěcí prstenec tak, aby byl ukazatel vyrovnán se symbolem . Poté postupujte následovně.

POZOR:

- Nadměrným tlakem na nástroj vrtání neurychlíte. Ve skutečnosti tento nadměrný tlak vede jen k poškození hrotu vašeho vrtáku, snížení účinnosti nástroje a zkrácení jeho životnosti.
- V okamžiku, kdy nástroj/vrták vniká do materiálu, působí na nástroj a na vrták obrovské síly. Držte nástroj pevně a dávejte pozor, jakmile vrták začne pronikat do dílu.
- Uvíznutý vrták lze jednoduše uvolnit přepnutím přepínače směru otáčení do opačné polohy. Pokud však nástroj nedržíte pevně, může nečekaně vyskočit.

- Malé obrobky vždy upínejte do svěráku či podobného upevňovacího zařízení.
- Je-li nástroj provozován nepřetržitě až do vybití akumulátoru, nechejte jej po instalaci nabitého akumulátoru před dalším pokračováním v práci v klidu po dobu 15 minut.

Vrtání do dřeva

Vrtáte-li do dřeva, nejlepších výsledků dosáhnete použitím vrtáků do dřeva s vodícím šroubem. Vodící šroub usnadňuje vrtání tím, že vtahuje vrták do dílu.

Vrtání do kovu

K zamezení sklouznutí vrtáku při zahájení vrtání si v místě budoucího otvoru vytvořte důlčíkem a kladivem důlek. Hrot vrtáku umístěte do důlku a začněte vrtat.

Při vrtání do kovů použijte řeznou kapalínu. Výjimkou je litina a mosaz, které je třeba vrtat nasucho.

ÚDRŽBA

POZOR:

- Před zahájením kontroly nebo údržby nástroje se vždy přesvědčte, zda je nástroj vypnutý a je odpojen akumulátor.
- Nikdy nepoužívejte benzín, benzen, ředidlo, alkohol či podobné prostředky. Mohlo by tak dojít ke změnám barvy, deformacím či vzniku prasklin.

Kvůli zachování BEZPEČNOSTI a SPOLEHLIVOSTI výrobku musí být opravy a veškerá další údržba či seřizování prováděny autorizovanými servisními středisky firmy Makita a s použitím náhradních dílů Makita.

VOLITELNÉ PŘÍSLUŠENSTVÍ

POZOR:

- Pro zařízení Makita popsané v tomto návodu doporučujeme používat následující příslušenství a nástavce. Při použití jiného příslušenství či nástavců může hrozit nebezpečí zranění osob. Příslušenství a nástavce používejte pouze ke stanoveným účelům.

Potřebujete-li bližší informace ohledně tohoto příslušenství, obraťte se na vaše místní servisní středisko firmy Makita.

- Vrtáky
- Příklepový vrták s ostřím z karbidu wolframu
- Křížový nástavec
- Šroubovákový nástavec s plochým břitem
- Nástavec s vnitřním šestihranem
- Vyfukovací nástroj
- Originální akumulátor a nabíječka Makita
- Hák
- Držák nástroje

POZNÁMKA:

Některé položky seznamu mohou být k zařízení přibaleny jako standardní příslušenství. Přibalené příslušenství se může v různých zemích lišit.

Makita Jan-Baptist Vinkstraat 2, 3070, Belgium
Makita Corporation Anjo, Aichi, Japan