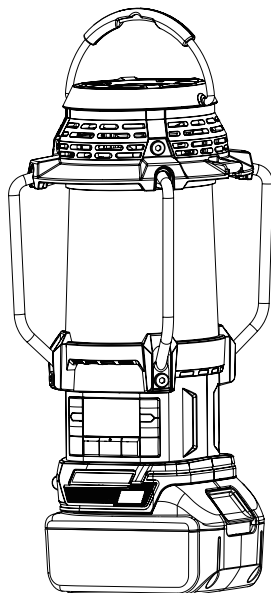
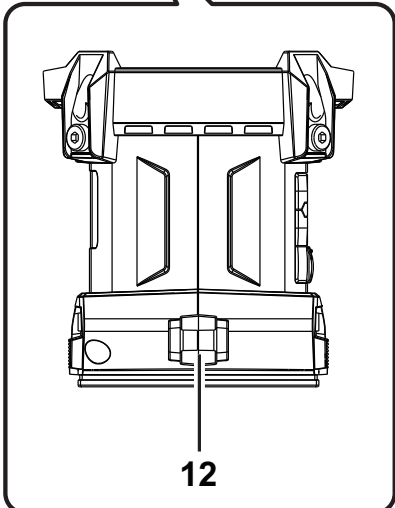
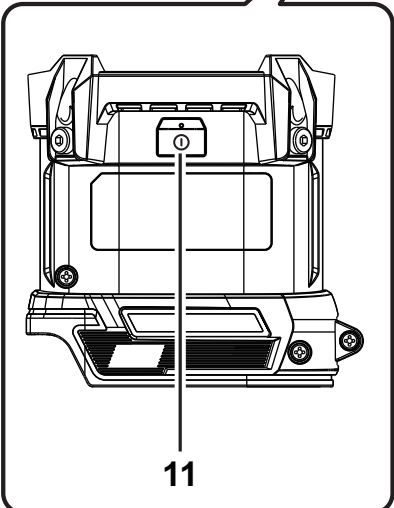
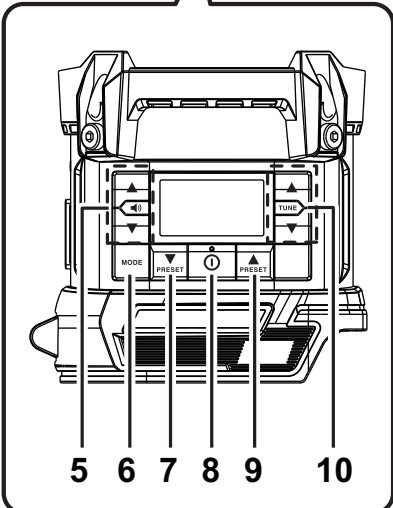
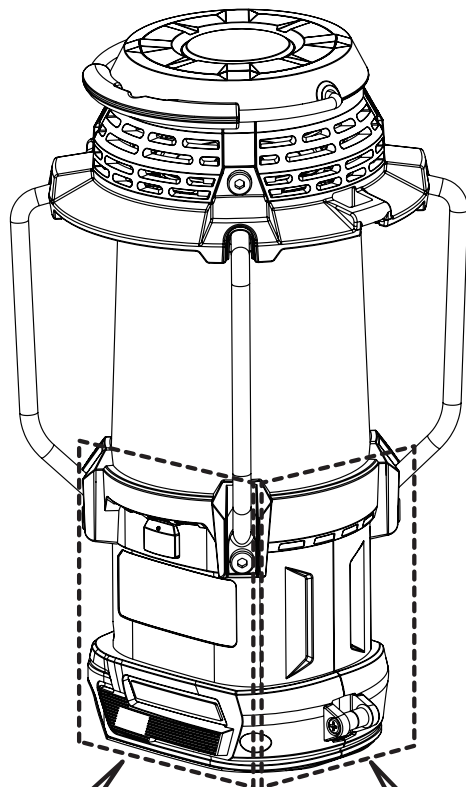
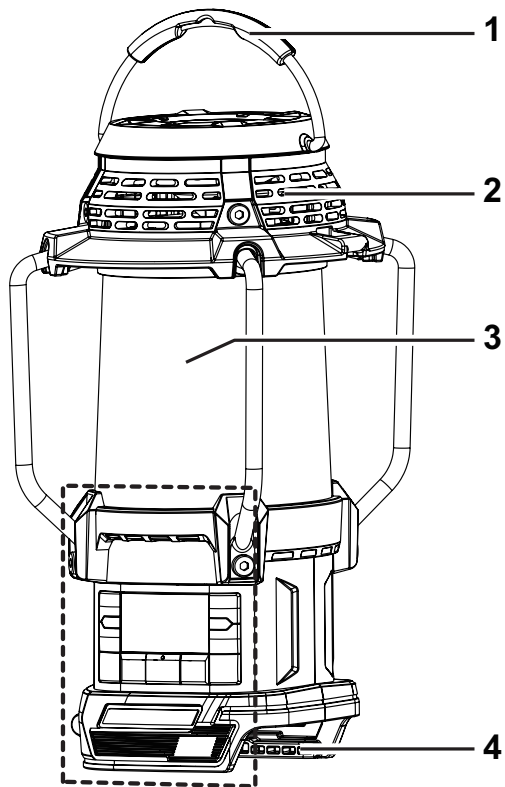




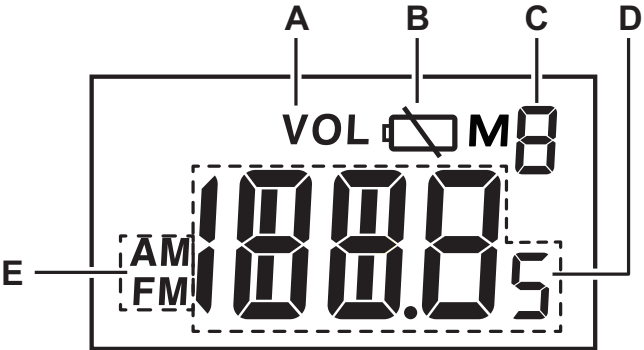
EN	Cordless Radio with Lantern	Instruction manual	4
PL	Akumulatorowe Radio z Latarką	Instrukcja obsługi	9
HU	Vezeték nélküli rádió lámpával	Használati utasítás	14
SK	Bezdrôtové rádio s lampášom	Návod na obsluhu	19
CS	Bezdrátové rádio s lucernou	Návod k obsluze	24
UK	Бездротове радіо з ліхтарем	Інструкція з експлуатації	29
RO	Radio fără fir cu felinar	Manual de instrucțiuni	34
DE	Akku-Radio mit Laterne	Betriebsanleitung	39
SL	Brezžični radio s svetilko	Navodila za uporabo	44
SQ	Radio fener me bateri	Manuali i përdorimit	49
BG	Безжично радио с фенер	Упътване за употреба	54
HR	Bežični radio sa svjetiljkom	Upute za uporabu	59
MK	Безжично радио со ламба	Упатство за работа	64
SR	Бежични Радио са Лампом	Упутство за употребу	69
RU	Аккумуляторный Радио-Фонарь	Инструкция по эксплуатации	74

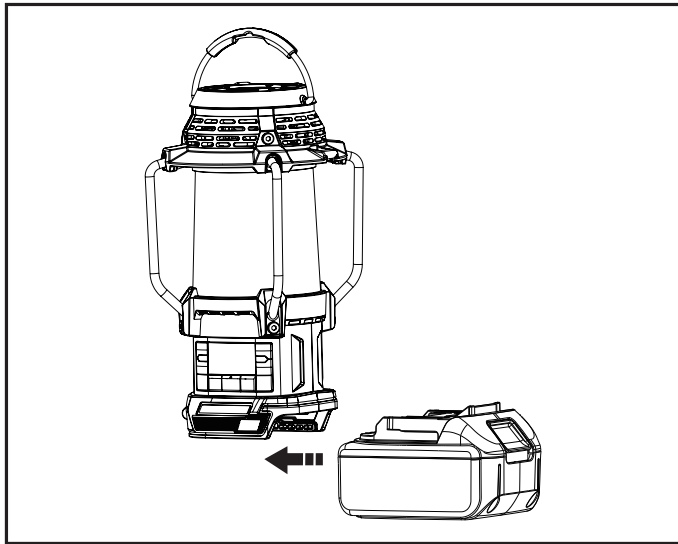
DMR055



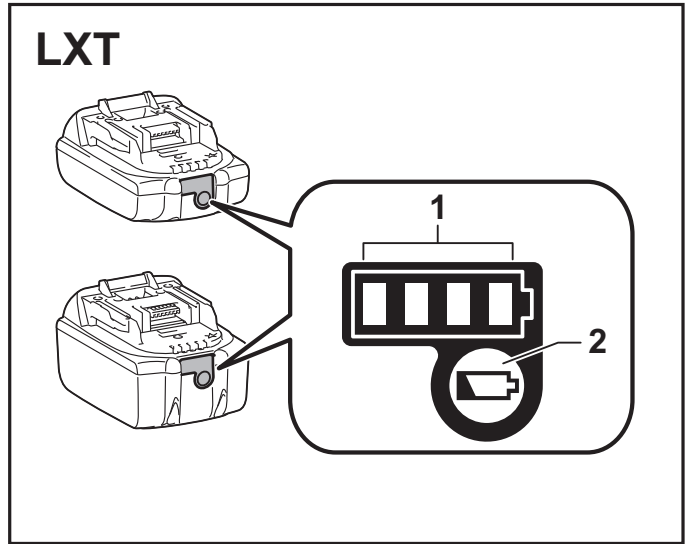


LCD Display

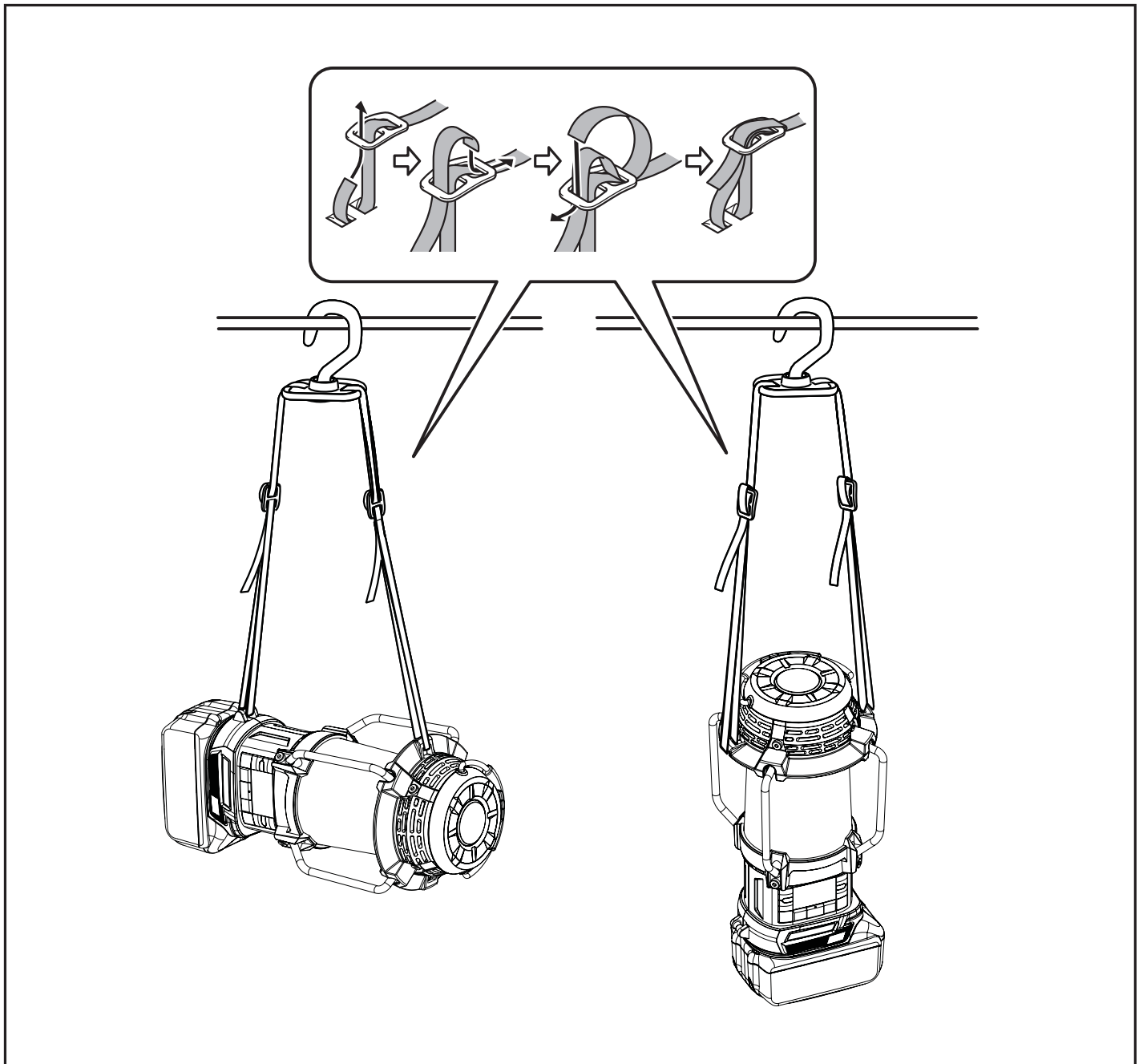




2



3



4

ČESKY (Originální návod)

Legenda celkového vyobrazení (obr. 1)

1. Rukojeť pro přenášení
2. Reproduktor
3. LED lucerna
4. Zásuvka baterie
5. Tlačítko pro zvýšení/snížení hlasitosti
6. Tlačítko režimu
7. Tlačítko přednastavení
8. Tlačítko napájení
9. Tlačítko přednastavení
10. Tlačítko ladění nahoru/dolů
11. Tlačítko zapnutí/vypnutí světla/tlačítko režimu osvětlení
12. Spona popruhu

LCD displej

- A. Objem
- B. Indikátor vybité baterie
- C. Číslo paměti
- D. Rádiová frekvence/Hlasitost zvuku
- E. Pásmo AM/FM

SYMBOLY

Níže jsou zobrazeny symboly použité na zařízení. Před použitím se ujistěte, že rozumíte jejich významu.



Přečtěte si návod k obsluze.



Pouze pro země EU.

Vzhledem k přítomnosti nebezpečných součástí v zařízení může mít odpad z elektrických a elektronických zařízení, akumulátorů a baterií negativní dopad na životní prostředí a lidské zdraví. Elektrické a elektronické přístroje, ani baterie nevyhazujte do domácího odpadu! V souladu s evropskou směrnicí o odpadních elektrických a elektronických zařízeních a o akumulátorech a bateriích a odpadních akumulátorech a bateriích, jakož i s jejich přizpůsobením vnitrostátním právním předpisům, by se použitá elektrická zařízení, baterie a akumulátory měly skladovat odděleně a odevzdávat na odděleném sběrném místě pro komunální odpad, pracující v souladu s předpisy o ochraně životního prostředí. To je označeno symbolem přeškrtnuté

popelnice na kolečkách umístěné na zařízení.

BEZPEČNOSTNÍ UPOZORNĚNÍ POKYNY

VAROVÁNÍ:

Při používání tohoto produktu je třeba vždy dodržovat základní bezpečnostní opatření, aby se snížilo riziko požáru, úrazu elektrickým proudem a zranění osob, včetně následujících:

1. Před použitím si pozorně přečtěte tento návod k obsluze a návod pro nabíjení.
2. Čistěte pouze suchým hadříkem.
3. Neinstalujte v blízkosti zdrojů tepla, jako jsou radiátory, akumulátory tepla, kamna nebo jiné přístroje (včetně zesilovačů), které produkují teplo.
4. Používejte pouze doplňky/příslušenství určené výrobcem.
5. Rádio na baterie s integrovanými akumulátory nebo samostatný blok akumulátoru je nutno nabíjet pouze v nabíječce určené pro daný typ akumulátorů. Nabíječka, jež může být vhodná pro jeden typ akumulátorů, by mohla při použití s jinými akumulátory vyvolat nebezpečí požáru.
6. V rádiu na akumulátory používejte pouze speciálně určené bloky akumulátorů. Použití jiných akumulátorů může vyvolat nebezpečí požáru.
7. Pokud akumulátor nepoužíváte, držte jej z dosahu kovových předmětů, jako jsou: kancelářské sponky, mince, klíče, hřebíky, šroubky nebo další drobné kovové předměty, které mohou propojit jeden terminál s druhým. Zkratování kontaktů akumulátoru může způsobit k jiskření, popáleniny, nebo požár.
8. Vyhněte se kontaktu těla s uzemněnými povrchy, jako jsou potrubí, radiátory, sporáky a chladničky. Existuje zvýšené riziko úrazu elektrickým proudem, pokud je vaše tělo uzemněné.
9. V nevhodných podmínkách může kapalina z akumulátoru uniknout; zamezte kontaktu s kapalinou. Pokud náhodou dojde ke kontaktu, opláchněte vodou. Při zasažení očí, vyhledejte lékařskou pomoc. Unikající kapalina z akumulátoru může způsobit podráždění pokožky nebo popáleniny.
10. Nepoužívejte baterii nebo nářadí, které je poškozeno nebo upraveno. Poškozené nebo upravené baterie mohou vykazovat nepředvídatelné chování, které může vést k požáru, výbuchu nebo nebezpečí zranění.
11. Nevystavujte akumulátor ani nářadí ohni nebo teplotě nad 130°C (266°F) C může způsobit výbuch.
12. Dodržujte všechny pokyny pro nabíjení a nenabíjejte baterii nebo nářadí mimo rozsah teplot uvedených v pokynech. Nabíjení nesprávně nebo při teplotách mimo stanovený rozsah může poškodit akumulátor a

zvýšit riziko požáru.

13. Nepoužívejte výrobek při vysoké hlasitosti po delší dobu. Abyste zabránili poškození sluchu, používejte produkt ve střední úrovni hlasitosti.
14. (Pouze u výrobků s LCD displejem) LCD displeje zahrnují kapalinu, která může způsobit podráždění a otravu. Pokud kapalina vnikne do očí, úst nebo kůže, vypláchněte vodou a vyhledejte lékaře.
15. Nevystavujte výrobek dešti ani mokřým podmínkám. Vniknutí vody do výrobku zvýší riziko úrazu elektrickým proudem.
16. Tento výrobek není určen pro použití osobami (včetně dětí) se sníženými fyzickými, smyslovými nebo duševními schopnostmi nebo nedostatečnými zkušenostmi a znalostmi, ledaže by byl s osobou odpovědnou za jejich bezpečnost. Děti by měly být pod dohledem, aby jste se ujistili, že si s produktem nehrají. Výrobek uchovávejte mimo dosah dětí.

USCHOVEJTE TENTO NÁVOD

Zvláštní bezpečnostní pokyny PRO AKUMULÁTOR

1. Před použitím akumulátoru si přečtete všechny pokyny a varovné symboly na (1) nabíječce, (2) akumulátoru a (3) výrobku využívajícím akumulátor.
2. Akumulátor nerozebírejte.
3. Pokud se provozní doba příliš zkrátí, přerušte okamžitě provoz. Může dojít k přehřátí, popálení nebo dokonce výbuchu.
4. Když se elektrolyt dostane do očí, vypláchněte je čistou vodou a vyhledejte ihned lékařskou pomoc. Může dojít k oslepnutí.
5. Nezkratujte akumulátor:
 - (1) Nedotýkejte se vývodů žádným vodivým předmětem.
 - (2) Akumulátor neskladujte v nádobě s jinými kovovými předměty, jako jsou hřebíky, mince, apod.
 - (3) Nevystavujte akumulátor vodě a dešti. Zkrat baterie může způsobit velký průtok proudu, přehřátí, popáleniny nebo dokonce i havárii.
6. Neskladujte přístroj a akumulátor na místech, kde může teplota dosáhnout nebo překročit 50°C (122°F).
7. Nespalujte akumulátor, ani když je vážně poškozen nebo zcela opotřeben. Akumulátor může v ohni vybuchnout.
8. Dávejte pozor, aby akumulátor nespadol na zem nebo nedošlo k nárazu.
9. Nepoužívejte poškozený akumulátor.
10. Abyste předešli riziku, měli byste před použitím přečíst návod k výměně baterie.
11. Lithium-iontové baterie, které jsou obsaženy, podléhají požadavkům ze zákona o nebezpečných látkách. Pro komerční přepravu, např. třetími stranami, dopravci, musí být dodrženy zvláštní požadavky na balení a

označování.

- Pro přípravu přepravované zásilky je nutné konzultovat odborníka na nebezpečný materiál. Dodržujte prosím i podrobnější vnitrostátní předpisy. Opáskujte nebo zakryjte kontakty a vložte baterii tak, aby se nemohla pohybovat v obalu.
12. Při likvidaci zásuvky baterie, vyjměte ji ze zařízení a zlikvidujte na bezpečném místě. Dodržujte místní předpisy týkající se likvidace baterie.
 13. Použijte pouze baterie s výrobky specifikovanými firmou Makita. Instalace baterií na nevyhovující výrobky může vést k požáru, nadměrnému teplu, výbuchu nebo úniku elektrolytu. Pokud se zařízení delší dobu nepoužívá, musí být baterie vyjmuta.
 14. Pokud se zařízení delší dobu nepoužívá, musí být baterie vyjmuta.
 15. Nedovolte, aby se do svorek, otvorů a drážek v bateriové kazetě zasekly třísky, prach nebo zemina. Může to mít za následek špatný výkon nebo poruchu nástroje nebo akumulátorové kazety.
 16. Udržujte baterii mimo dosah dětí.
 17. Během a po použití se může akumulátorová baterie zahřát, což může způsobit popálení nebo popálení při nízké teplotě.
 18. Nedotýkejte se terminálu nástroje ihned po použití, protože by mohl být dostatečně horký, a mohl by způsobit popáleniny.
 19. Pokud nástroj nepodporuje použití v blízkosti elektrických vedení vysokého napětí, nepoužívejte kazetu s bateriemi v blízkosti elektrických vedení vysokého napětí. Mohlo by to způsobit poruchu nebo poruchu nástroje nebo akumulátorové kazety.

⚠ POZOR:

Používejte pouze originální baterie Makita. Použití neoriginálních baterií Makita nebo baterií, které byly změněny, může mít za následek výbuch baterie, což způsobí požáry, zranění osob a poškození majetku. Rovněž ruší záruku společnosti Makita pro nářadí Makita a nabíječku.

Tipy pro zachování maximální životnosti akumulátoru

1. Nabíjejte akumulátor, když je zcela vybitý. Vždy vypněte přístroj a dobijte akumulátor, když si povšimnete sníženého výkonu přístroje.
2. Nikdy nenabíjejte úplně nabitý akumulátor. Přebíjení zkracuje životnost akumulátoru.
3. Nabíjejte akumulátoru při pokojové teplotě při 10°C - 40°C (50°F - 104°F). Nechejte horký akumulátor zchladnout před nabíjením.
4. Pokud bateriovou kazetu nepoužíváte, vyjměte ji ze zařízení, nebo z nabíječky.
5. Dobijte akumulátor, i když přístroj delší dobu nepoužíváte (více než šest měsíců).

PROVOZNÍ ČAS

* Vhodné baterie pro toto rádio jsou uvedeny v následující tabulce.

* Následující tabulka ukazuje dobu provozu na jedno nabití.

Zásobník baterie		Kapacita baterie	Jednotka: Hodina (Přibližně)	
			Rádio*	Lucerna
LXT (14.4V)	BL1415N	1.5 Ah	14	4.0
	BL1430B	3.0 Ah	24	7.0
	BL1440	4.0 Ah	38	11
	BL1460B	6.0 Ah	50	15
LXT (18V)	BL1815N	1.5 Ah	15	4.5
	BL1820B	2.0 Ah	20	6.0
	BL1830B	3.0 Ah	28	8.5
	BL1840B	4.0 Ah	40	12
	BL1850B	5.0 Ah	52	16
	BL1860B	6.0 Ah	63	19

* PŘI VÝKONU REPRODUKTORŮ = 100 mW

⚠ VAROVÁNÍ:

Používejte pouze kazety s bateriemi uvedené výše. Použití jiných bateriových kazet může způsobit zranění a/ nebo požár.

POZNÁMKA:

- Tabulka týkající se provozní doby baterie je uvedena výše.
- Skutečná doba provozu se může lišit podle typu baterie, stavu nabíjení nebo použití.
- Některé z výše uvedených bateriových kazet a nabíječek baterií nemusí být v závislosti na vaší oblasti bydliště dostupné.

Doporučený napájecí zdroj připojený kabelem

Přenosný napájecí zdroj	PDC01
-------------------------	-------


- Výše uvedené baterie připojené kabelem nemusí být dostupné v závislosti na oblasti vašeho bydliště.
- Před použitím baterie připojené kabelem si přečtěte pokyny a výstražné značky na nich.

INSTALACE A NAPÁJENÍ

⚠ POZOR:

- Před instalací nebo vyjmutím kazety baterií vždy vypněte rádio.
- Dávejte pozor, aby vám rádio nespadlo, či nedošlo k úderu a následnému poškození. Zlomená skořápka těla rádia může pořezat prsty nebo poškrábat jinou část těla. Poškozené rádio může mít nepředvídatelné chování, které může vést k požáru, výbuchu nebo nebezpečí zranění.
- Při instalaci nebo vyjímání akumulátorové kazety držte zařízení a baterii pevně.

DŮLEŽITÉ:

- Snížený výkon, zkresení, zadrhávání zvuku nebo blikání podsvícení obrazovky a blikající ikona  na displeji jsou signály, že je třeba vyměnit baterii.
- Kazeta na baterie není součástí standardního příslušenství.

Instalace a demontáž akumulátoru (obr. 2)

- Při instalaci akumulátoru vyrovnejte jazýček na akumulátoru s drážkou na obalu a zasuňte jej na místo. Vždy jej zasuňte až na doraz, dokud není zajištěn na svém místě a nezazní malé cvaknutí.
- Není-li tlačítko zcela zajištěno, uvidíte na jeho horní straně červený indikátor. Zasuňte akumulátor zcela tak, aby nebyl červený indikátor vidět. Jinak by mohl akumulátor z rádia vypadnout a způsobit zranění obsluze či přihlížejícím osobám.
- Při vkládání akumulátoru nepoužívejte přílišnou sílu. Nelze-li akumulátor zasunout snadno, nevkládáte jej správně.
- Chcete-li vyjmout kazetu baterie, vysuňte ji z rádia tím, že vysunete tlačítko na přední části kazety.









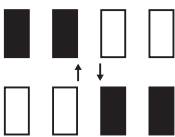
Indikace zbývající kapacity akumulátoru (obr. 3)

➤ 1. Kontrolky

2. Tlačítko test

Zmáčkněte tlačítko Test na bateriové kazetě, abyste zjistili zbývající kapacitu akumulátoru. Kontrolky se rozsvítí na několik sekund.

• Baterie LXT

Kontrolky			Zbývající kapacita
 Svítí	 Vypnuto	 Bliká	
			75% ~ 100%
			50% ~ 75%
			25% ~ 50%
			0% ~ 25%
			Nabijte akumulátor.
			Akumulátor může selhat.

POZNÁMKA:

- v závislosti na podmínkách použití a okolní teplotě, se může údaj mírně lišit od skutečné kapacity.
- První kontrolka (zcela vlevo) bude blikat, když systém ochrany baterie funguje.

POSLOUCHÁNÍ RÁDIA

Ladění rádia

1. Stisknutím tlačítka Napájení (Power) zapněte rádio.
2. Opakovaným stisknutím tlačítka Mode vyberte režim rádia FM nebo AM.
3. Stiskněte a podržte tlačítko Ladění nahoru nebo Ladění dolů (Tuning) pro vyhledání pásma FM nebo AM. Na displeji se zobrazí frekvence signálu, který byl nalezen. Chcete-li najít další stanice FM nebo AM, opakujte operaci vyhledávání. Rádio prohledá pásmo FM nebo AM z aktuálně zobrazené frekvence a zastaví vyhledávání, jakmile nalezne dostatečně silný signál.
4. Stisknutím tlačítka Ladění nahoru nebo Ladění dolů v případě potřeby jemně doladíte frekvenci.
5. Stisknutím tlačítka pro zvýšení/snížení hlasitosti (Volume) upravte požadovanou úroveň zvuku.
6. Chcete-li rádio vypnout, stiskněte tlačítko Napájení (Power).

POZNÁMKA:

Pokud v režimu rádia FM/AM není příjem rádia dobrý,

může být nutné přemístit rádio do polohy poskytující lepší příjem.

Předvolby stanic v paměti

K dispozici je 9 přednastavených stanic pro AM a FM rádio. Používají se stejným způsobem pro každé vlnové pásmo.

1. Stisknutím tlačítka Napájení (Power) zapněte rádio.
2. Stisknutím tlačítka Mode vyberte požadované vlnové pásmo. Naladte požadovanou rozhlasovou stanici, jak bylo popsáno výše.
3. Stiskněte a podržte tlačítko Preset up nebo Preset down, dokud na displeji nezačne blikat „M“.
4. Stiskněte tlačítko Preset up nebo Preset down a vyberte požadované číslo paměti.
5. Stiskněte a podržte tlačítko Preset up nebo Preset down, dokud „M“ nepřestane blikat na displeji. Rozhlasová stanice se uloží do zvolené předvolby paměti. Na displeji se objeví číslo paměti.
6. Opakujte tento postup podle potřeby pro zbývající předvolby. Přednastavené stanice, které již byly uloženy, mohou být v případě potřeby přepsány výše uvedeným postupem.

Vyvolejte paměťovou stanici

1. Zapněte rádio a vyberte režim rádia AM nebo FM.
2. Krátce stiskněte tlačítko Preset up nebo Preset down pro naladění vašeho rádia na jednu ze stanic uložených v paměti předvoleb.

LED lucerne

1. Opakovaným stisknutím tlačítka zapnutí/vypnutí světla vyberte různé režimy osvětlení. Tato LED svítidla nabízí 2 různé režimy: 360° pokrytí světlem a režimy bočního nošení.
2. Stisknutím a podržením tlačítka zapnutí/vypnutí světla vypnete světlo.

RŮZNÁ NASTAVENÍ

Použití popruhu (obr. 4)

Pomocí dodaného popruhu můžete výrobek zavěsit různými způsoby, kdykoli je potřeba. (Viz způsob instalace na obrázku 4.)

ÚDRŽBA

⚠ POZOR:

- Nikdy nepoužívejte benzín, ředidlo, alkohol apod. Může dojít k zabarvení, deformaci nebo popraskání.
- Neumývejte rádio vodou.

SPECIFIKACE

Baterie	14.4V & 18V
Kmitočtový rozsah	FM 87.5-108 MHz (0.05MHz/krok) AM (MW) 522-1,710 kHz (9kHz/krok)
Anténní systém	FM: Vestavěná anténa AM: tyčová anténa

Reproduktor	2.25 palcový
Výstupní výkon	14.4V: 2.4W 18V: 3.0W
Rozměry (D x Š x V) (s BL1860B)	126 x 129 x 289mm (Rukojeť směrem dolů)
Hmotnost (bez baterie)	0.95KG

Makita Europe N.V. Jan-Baptist Vinkstraat 2,
3070 Kortenberg, Belgium

Makita Corporation 3-11-8, Sumiyoshi-cho,
Anjo, Aichi 446-8502 Japan

DMR055-AT15-2109
3A81eV5Z90000 (2022.01.07)

www.makita.com

SJN