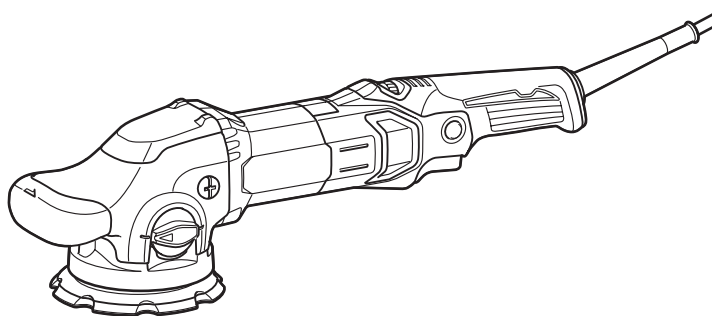




EN	Random Orbit Polisher	INSTRUCTION MANUAL	4
PL	Szlifierko-polerka mimośrodowa	INSTRUKCJA OBSŁUGI	9
HU	Véletlen körpályás polírozó	HASZNÁLATI KÉZIKÖNYV	14
SK	Excentrická leštička	NÁVOD NA OBSLUHU	19
CS	Excentrická leštička	NÁVOD K OBSLUZE	24
UK	Ексцентрикова полірувальна машина	ІНСТРУКЦІЯ З ЕКСПЛУАТАЦІЇ	29
RO	Șlefuitor cu rotație excentrică aleatoare	MANUAL DE INSTRUCȚIUNI	34
DE	Exzenter-Rotationsschleifer	BETRIEBSANLEITUNG	39

PO5000C
PO6000C



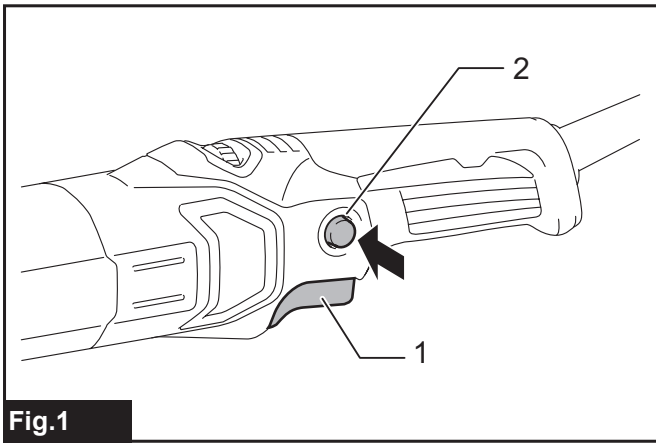


Fig.1

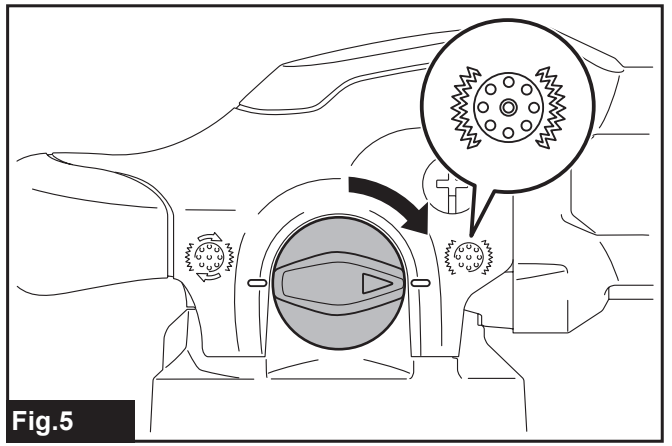


Fig.5

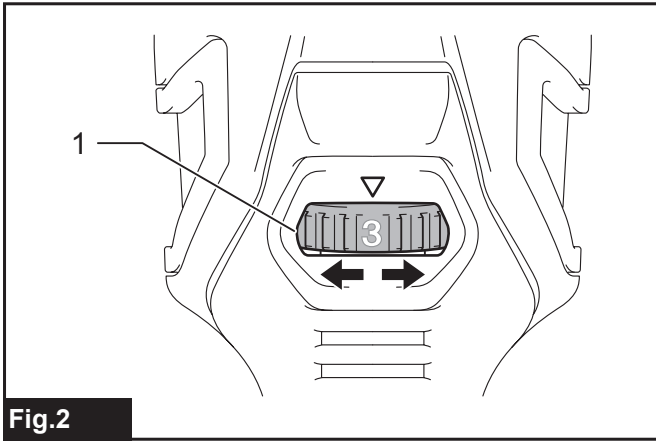


Fig.2

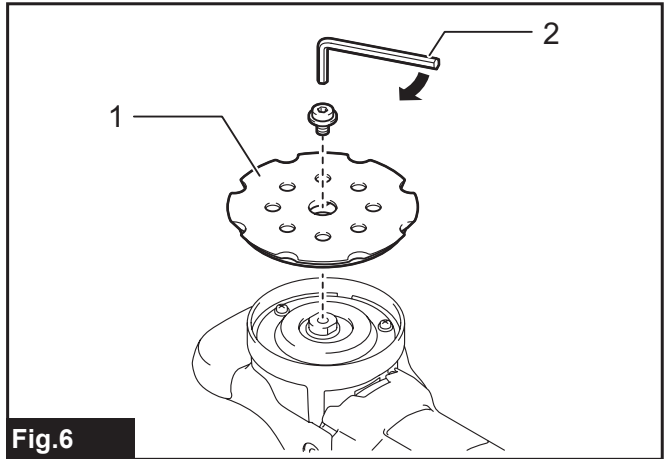


Fig.6

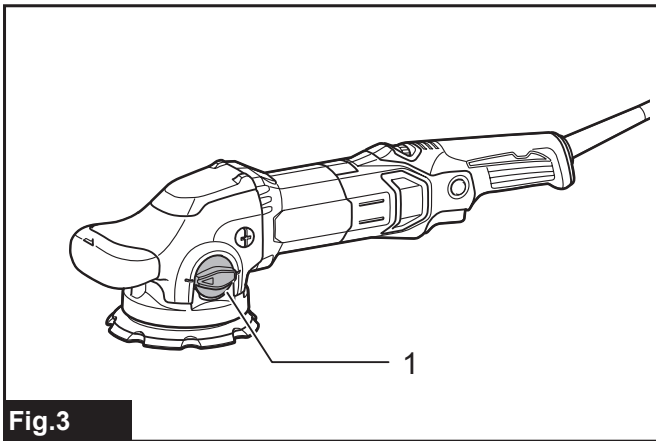


Fig.3

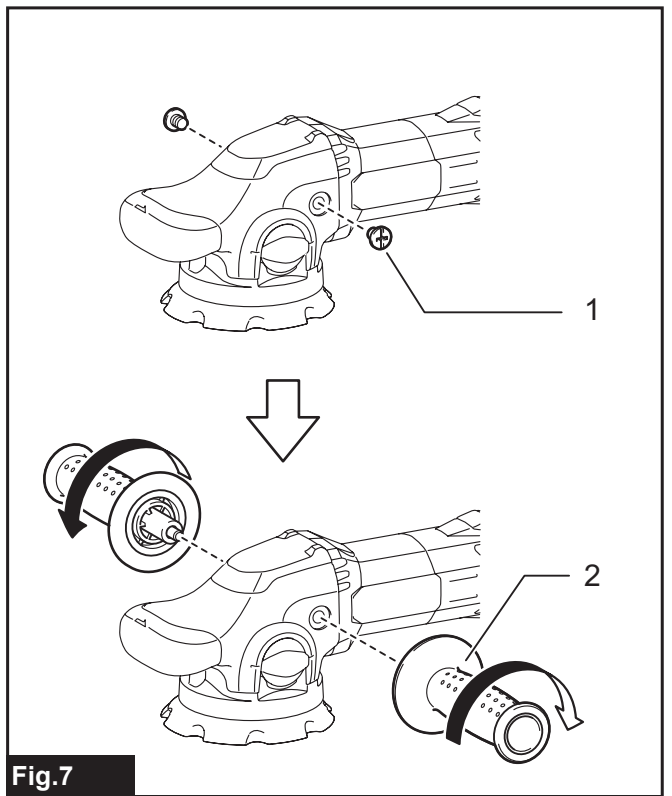


Fig.7

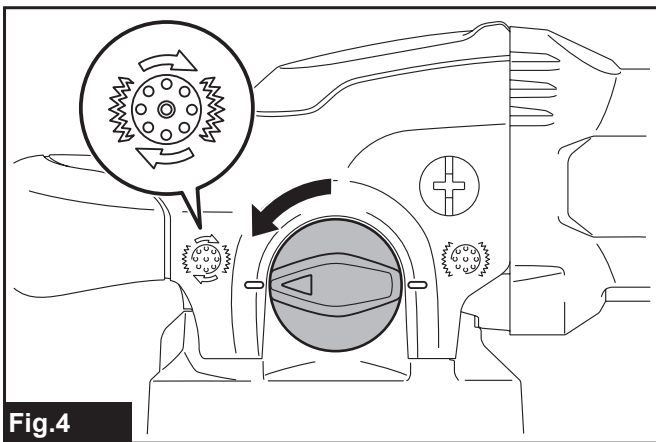


Fig.4

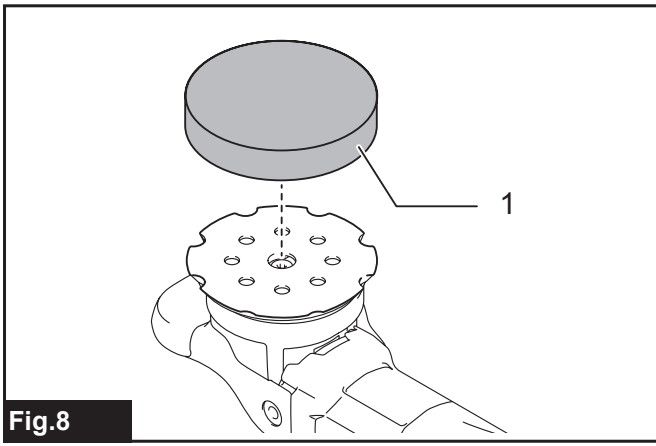


Fig.8

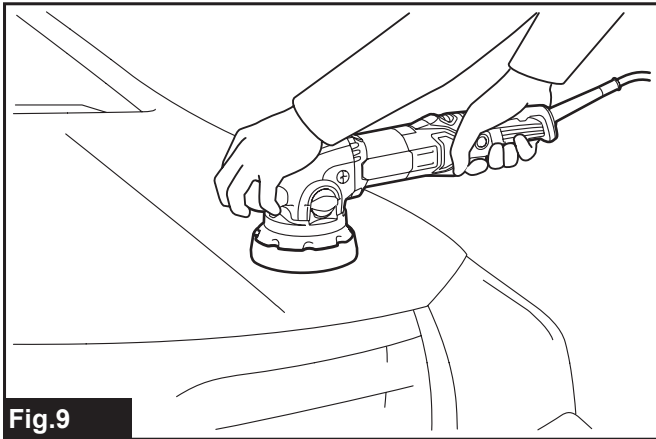


Fig.9

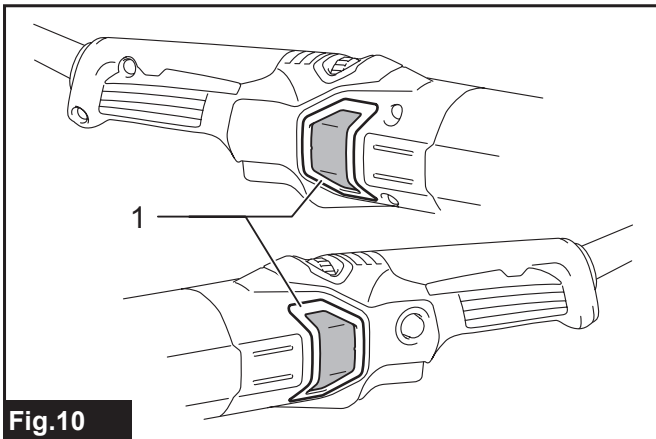


Fig.10

SPECIFIKACE

Model:	PO5000C	PO6000C
Průměr podložky	125 mm	150 mm
Oběhů za minutu	0–6 800 min ⁻¹	
Celková délka	451 mm	
Hmotnost netto	2,8 kg	
Třída bezpečnosti	□/II	

- Vzhledem k neustálému výzkumu a vývoji podléhají zde uvedené specifikace změnám bez upozornění.
- Specifikace se mohou pro různé země lišit.
- Hmotnost podle EPTA-Procedure 01/2003

Účel použití

Nářadí je určeno k leštění.

Napájení

Nářadí smí být připojeno pouze k napájení se stejným napětím, jaké je uvedeno na výrobním štítku, a může být provozováno pouze v jednofázovém napájecím okruhu se střídavým napětím. Nářadí je vybaveno dvojitou izolací a může být tedy připojeno i k zásuvkám bez zemního vodiče.

Hlučnost

Typická vážená hladina hluku (A) určená podle normy 60745-2-4:

Model PO5000C

Hladina akustického tlaku (L_{pA}): 81 dB(A)
Hladina akustického výkonu (L_{WA}): 92 dB (A)
Nejistota (K): 3 dB(A)

Model PO6000C

Hladina akustického tlaku (L_{pA}): 83 dB(A)
Hladina akustického výkonu (L_{WA}): 94 dB (A)
Nejistota (K): 3 dB(A)

VAROVÁNÍ: Používejte ochranu sluchu.

Vibrace

Celková hodnota vibrací (vektorový součet tří os) určená podle normy 60745-2-4:

Model PO5000C

Pracovní režim: leštění
Emise vibrací ($a_{h,AP}$): 6,5 m/s²
Nejistota (K): 1,5 m/s²

Model PO6000C

Pracovní režim: leštění
Emise vibrací ($a_{h,AP}$): 7,0 m/s²
Nejistota (K): 1,5 m/s²

POZNÁMKA: Hodnota deklarovaných emisí vibrací byla změřena standardní zkušební metodou a dá se použít k porovnání nářadí mezi sebou.

POZNÁMKA: Hodnotu deklarovaných emisí vibrací lze také použít k předběžnému posouzení míry expozice vibracím.

VAROVÁNÍ: Emise vibrací při používání elektrického nářadí ve skutečnosti se mohou od hodnoty deklarovaných emisí vibrací lišit v závislosti na způsobech použití nářadí.

VAROVÁNÍ: Nezapomeňte stanovit bezpečnostní opatření na ochranu obsluhy podle odhadu expozice ve skutečných podmínkách použití. (Vezměte přitom v úvahu všechny části provozního cyklu, tj. kromě doby zátěže například doby, kdy je nářadí vypnuté a kdy běží naprázdno.)

Prohlášení ES o shodě

Pouze pro evropské země

Prohlášení ES o shodě je obsaženo v Příloze A tohoto návodu k obsluze.

BEZPEČNOSTNÍ VÝSTRAHY

Obecná bezpečnostní upozornění k elektrickému nářadí

VAROVÁNÍ: Přečtěte si veškerá bezpečnostní upozornění a všechny pokyny. Zanedbání upozornění a pokynů může mít za následek úraz elektrickým proudem, vznik požáru nebo vážné zranění.

Všechna upozornění a pokyny si uschovejte pro budoucí potřebu.

Pojem „elektrické nářadí“ v upozorněních označuje elektrické nářadí, které se zapojuje do elektrické sítě, nebo elektrické nářadí využívající akumulátory.

Bezpečnostní výstrahy k leštičce

- Toto elektrické nářadí je určeno k použití jako leštička. Přečtěte si všechny bezpečnostní výstrahy i pokyny a prohlédněte si ilustrace a specifikace dodané k tomuto elektrickému nářadí.** Nedodržení všech níže uvedených pokynů může vést k úrazu elektrickým proudem, požáru či vážnému zranění.
- Tento elektrický nástroj se nedoporučuje používat k operacím, jako je obrousování, kartáčování či rozbrušování.** Budete-li pomocí tohoto nářadí provádět práce, pro které není určeno, hrozí riziko poranění.
- Nepoužívejte příslušenství, které není určeno speciálně pro toto nářadí a doporučeno jeho výrobcem.** Pouhá možnost upevnění příslušenství na elektrické nářadí nezaručuje jeho bezpečnou funkci.
- Jmenovité otáčky příslušenství se musí nejméně rovnat maximálním otáčkám vyznačeným na elektrickém nářadí.** Příslušenství pracující při vyšších než jmenovitých otáčkách se může roztrhnout a rozlétnout.
- Vnější průměr a tloušťka příslušenství musí odpovídat jmenovitým hodnotám určeným pro dané elektrické nářadí.** Příslušenství nesprávné velikosti nelze řádně chránit či kontrolovat.
- Závit příslušenství musí odpovídat závitů vřetena. U příslušenství montovaného použitím přírub musí upínací otvor příslušenství odpovídat rozměrům příruby.** Příslušenství neodpovídající upevňovacímu mechanismu elektrického nářadí nebude vyvážené, způsobí nadměrné vibrace a může vyvolat ztrátu kontroly.
- Nepoužívejte poškozené příslušenství. Před každým použitím příslušenství zkontrolujte – například zda opěrné podložky nejsou popraskané, poničené nebo příliš opotřebované. Pokud jste elektrické nářadí nebo příslušenství upustili, ověřte, zda nedošlo ke škodám a případné poškozené příslušenství vyměňte. Po kontrole a instalaci příslušenství se postavte mimo rovinu rotujícího příslušenství (totéž platí pro přihlížející osoby) a nechte elektrické nářadí minutu běžet při maximálních otáčkách bez zatížení.** Poškozené příslušenství se během této zkoušky obvykle rozpadne.
- Používejte osobní ochranné prostředky. Podle typu prováděné práce používejte obličejový štít nebo ochranné brýle. Podle potřeby používejte protiprachovou masku, ochranu sluchu, rukavice a pracovní zástěru, která je schopna zastavit malé kousky brusiva nebo části zpracovávaného dílu.** Ochrana zraku musí odolávat odletujícím materiálům vznikajícím při různých činnostech. Protiprachová maska nebo respirátor musí filtrovat částice vznikající při prováděné práci. Dlouhodobé vystavení hluku vysoké intenzity může způsobit ztrátu sluchu.
- Zajistěte, aby přihlížející osoby dodržovaly bezpečnou vzdálenost od místa provádění práce. Všechny osoby vstupující na pracoviště musí používat osobní ochranné prostředky.** Úlomky dílu nebo roztrženého příslušenství mohou odletovat a způsobit zranění i ve větší vzdálenosti od pracoviště.

- Napájecí kabel ved'te mimo otáčející se příslušenství.** Při ztrátě kontroly nad nářadím může dojít k přeřezání nebo zachycení kabelu a vtažení ruky či paže do otáčejícího se příslušenství.
- Elektrické nářadí nikdy nepokládejte, dokud se příslušenství úplně nezastaví.** Otáčející se příslušenství se může zachytit o povrch a způsobit ztrátu kontroly nad elektrickým nářadím.
- Nářadí nikdy neuvádějte do chodu, pokud jej přenášíte v ruce po boku.** Náhodný kontakt s otáčejícím se příslušenstvím by se vám mohl zachytit o oděv a přitáhnout vám příslušenství k tělu.
- Pravidelně čistěte větrací otvory elektrického nářadí.** Ventilátor motoru nasává dovnitř skříňně prach. Dojde-li k nadměrnému nahromadění kovového prachu, mohou vzniknout elektrická rizika.
- Neprovozujte elektrické nářadí v blízkosti hořlavých materiálů.** Odletující jiskry by mohly tyto materiály zapálit.
- Nepoužívejte příslušenství vyžadující použití chladicích kapalin.** Použití vody nebo jiné chladicí kapaliny může vést k úmrtí nebo úrazu elektrickým proudem.

Zpětný ráz a související výstrahy

Zpětný ráz je náhlá reakce na skřípnutí či zaseknutí otáčejícího se kotouče, opěrné podložky, kartáče nebo jiného příslušenství. Skřípnutí nebo zaseknutí způsobuje náhlé zastavení otáčejícího se příslušenství, což vede k nekontrolovanému vrhnutí elektrického nářadí ve směru opačném ke směru otáčení příslušenství v místě zachycení.

Pokud například dojde k zaseknutí nebo skřípnutí brusného kotouče v obrobku, hrana kotouče vstupující do místa skřípnutí se může zakousnout do povrchu materiálu a to způsobí zvednutí kotouče nebo jeho vyhození. Tělísko může vyskočit směrem k obsluze nebo od ní podle toho, v jakém směru se pohybuje v místě skřípnutí. Za těchto podmínek může také dojít k roztržení brusných kotoučů.

Zpětný ráz je důsledkem špatného použití a/nebo nesprávných pracovních postupů či podmínek. Lze se mu vyhnout přijetím odpovídajících opatření, která jsou uvedena níže.

- Elektrické nářadí pevně držte a zaujměte takový postoj těla a pozici rukou, abyste silám zpětných rázů odolali. Vždy používejte pomocné držadlo, pokud je k dispozici, abyste získali maximální kontrolu nad zpětným rázem či reakcí na točivý moment během uvádění do chodu.** Za předpokladu přijetí správných preventivních opatření může obsluha síly zpětných rázů a reakcí na točivý moment zvládnout.
- Nikdy nesahejte do blízkosti rotujícího příslušenství.** Příslušenství může být odvrženo směrem k ruce.
- Nestůjte na místě, na které se elektrické nářadí přesune v případě zpětného rázu.** Zpětný ráz uvede zaseknuté nářadí do pohybu v opačném směru pohybu kotouče.
- Zvláště opatrní buďte při opracování rohů, ostrých hran, atd. Vyvarujte se narážení a sevření příslušenství.** Rohy a ostré hrany mají tendenci zachycovat otáčející se příslušenství, což vede ke ztrátě kontroly nebo zpětnému rázu.

5. **Nepřipojujte článkový nebo ozubený pilový kotouč.** Tyto kotouče často způsobují zpětné rázy a ztrátu kontroly.

Zvláštní bezpečnostní upozornění k leštění

1. **Zamezte volnému otáčení jakýchkoli uvolněných částí lešticího kotouče nebo zajišťovacích tkanic. Veškeré uvolněné části příslušenství zastrčte nebo odřízněte.** Uvolněné rotující části příslušenství se vám mohou zamotat do prstů nebo se mohou zachytit o obrobek.

Další bezpečnostní výstrahy

1. **Nenechávejte nářadí běžet bez dozoru. S nářadím pracujte, jen když je držíte v ruce.**
2. **Zkontrolujte, zda je obrobek řádně podepřen.**
3. **Pokud jsou na pracovišti velmi vysoké teploty či vlhkost nebo je pracoviště znečištěno vodivým prachem, použijte k zajištění bezpečnosti obsluhy zkratový jistič (30 mA).**
4. **Nepoužívejte nářadí k opracovávání materiálů obsahujících azbest.**

TYTO POKYNY USCHOVEJTE.

VAROVÁNÍ: NEDOVOLTE, aby pohodlnost nebo pocit znalosti výrobku (získaný na základě předchozího použití) vedl k zanedbání dodržování bezpečnostních pravidel platných pro tento výrobek. **NESPRÁVNÉ POUŽÍVÁNÍ** či nedodržení bezpečnostních pravidel uvedených v tomto návodu k obsluze může způsobit vážné zranění.

POPIS FUNKCÍ

UPOZORNĚNÍ: Před nastavováním nářadí nebo kontrolou jeho funkce se vždy přesvědčte, že je vypnuté a vytažené ze zásuvky.

Používání spouště

UPOZORNĚNÍ: Před připojením nářadí do zásuvky vždy zkontrolujte, zda spoušť funguje správně a po uvolnění se vrací do vypnuté polohy.

- **Obr.1:** 1. Spoušť 2. Blokovací tlačítko

Chcete-li nářadí uvést do chodu, stačí stisknout spoušť. Po stisknutí spouště se rychlost otáček zvýší. Chcete-li nářadí vypnout, uvolněte spoušť. Chcete-li pracovat v nepřetržitém provozu, stiskněte spoušť, zamáčkněte zajišťovací tlačítko a potom spoušť uvolněte. Chcete-li nářadí vypnout ze zablokované polohy, stiskněte naplnu spoušť a poté ji uvolněte.

UPOZORNĚNÍ: K zajištění pohodlí obsluhy při delším používání lze přepínač zajistit v zapnuté poloze. Při zajišťování nářadí v zapnuté poloze buďte opatrní a nářadí pevně držte.

UPOZORNĚNÍ: Nezapojte nástroj do napájení, je-li spínač zajištěný. V takovém případě poběží nástroj bez podpory a hrozí poranění nebo porucha.

Otočný volič otáček

- **Obr.2:** 1. Otočný volič otáček

Rychlost otáčení lze regulovat přesunutím otočného voliče otáček na požadované nastavení od 1 do 5. Vyšších otáček se dosahuje při otáčení voličem ve směru číslice 5. Nižší otáčky lze získat při otáčení voličem ve směru číslice 1.

Vztah mezi hodnotou nastavenou na voliči a přibližnými otáčkami naleznete v tabulce.

Hodnota	Oběhů za minutu	Počet otáček za minutu v excentrickém režimu s nuceným otáčením
1	1 600	180
2	2 500	290
3	3 700	430
4	5 300	610
5	6 800	780

POZOR: Je-li nářadí provozováno dlouhou dobu nepřetržitě při nízkých rychlostech, dojde k přetížení motoru a následně k selhání nářadí.

POZOR: Otočným voličem otáček lze otáčet pouze do polohy 5 a zpět do polohy 1. Voličem neotáčejte silou za polohu 5 nebo 1. Mohlo by dojít k poruše funkce regulace otáček.

Elektronické funkce

Následující elektronické funkce a vlastnosti nářadí umožňují jejich snadné provozování.

Regulátor konstantních otáček

Pomocí této funkce lze získat hladký povrch, protože rychlost otáčení se udržuje na konstantní hodnotě i při zatížení.

Funkce měkkého spuštění

Měkké spuštění potlačením počátečního rázu.

Výběr provozního režimu

Režim otáčení lze změnit otočením voliče režimu.

- **Obr.3:** 1. Volič režimu

POZOR: Vždy otočte volič až na doraz. Pokud je volič uprostřed, nelze nářadí zapnout.

POZOR: Provozní režim není možné měnit, je-li nářadí zapnuté.

Excentrický režim s nuceným otáčením

- **Obr.4**

Excentrický režim s nuceným otáčením představuje oběžný pohyb podložky s nuceným otáčením pro účely hrubého leštění, například povrchových úprav. Chcete-li přepnout do excentrického režimu s nuceným otáčením, otočte volič proti směru hodinových ručiček.

Excentrický režim

► Obr.5

Excentrický režim představuje oběžný pohyb podložky s volným otáčením pro účely jemného leštění. Chcete-li přepnout do excentrického režimu, otočte volič po směru hodinových ručiček.

SESTAVENÍ

▲ UPOZORNĚNÍ: Než začnete na nářadí provádět jakékoli práce, vždy se předtím přesvědčte, že je vypnuté a vytažené ze zásuvky.

Instalace opěrné podložky

► Obr.6: 1. Opěrná podložka 2. Šestihranný klíč

Nasuňte opěrnou podložku na hřídel a poté pomocí klíče s šestihrannou hlavou otáčejte šroubem proti směru hodinových ručiček.

▲ UPOZORNĚNÍ: Ujistěte se, že je opěrná podložka pevně nasazena. Volné upevnění nebude vyvážené, povede k nadměrným vibracím a může způsobit ztrátu kontroly nad nářadím.

Instalace boční rukojeti

Volitelné příslušenství

► Obr.7: 1. Kryt 2. Boční rukojeť

Odejměte kryt a pevně uchyťte boční rukojeť na nástroj. Boční rukojeť lze nainstalovat na obou stranách nářadí.

Instalace a demontáž podložky

Volitelné příslušenství

▲ UPOZORNĚNÍ: K leštění používejte pouze podložky se suchým zipem.

► Obr.8: 1. Podložka

Chcete-li nainstalovat podložku, nejprve z ní a ze suchého zipu odstraňte všechny nečistoty a cizorodý materiál. Přiložte podložku k opěrné podložce tak, aby byly jejich okraje vyrovnány. Chcete-li podložku odstranit z opěrné podložky, jednoduše ji stáhněte směrem od okraje.

▲ UPOZORNĚNÍ: Zkontrolujte, aby podložka a opěrná podložka byly vyrovnány a bezpečně upevněny. V opačném případě by došlo k nadměrným vibracím, které mohou způsobit ztrátu kontroly nebo vypadnutí podložky z nástroje.

PRÁCE S NÁŘADÍM

▲ UPOZORNĚNÍ: K leštění používejte pouze originální podložky Makita.

▲ UPOZORNĚNÍ: Ujistěte se, že je zpracovávaný materiál zajištěný a že není nestabilní. Neupevněné obrobky mohou způsobit zranění.

▲ UPOZORNĚNÍ: Při práci držte nářadí pevně jednou rukou za držadlo se spínačem a druhou rukou za přední (nebo boční) rukojeť.

▲ UPOZORNĚNÍ: Nepoužívejte nástroj při vysokém zatížení po delší časový úsek. Mohlo by dojít k poruše nástroje provázené úrazem elektrickým proudem, vznikem požáru nebo vážným zraněním.

▲ UPOZORNĚNÍ: Dbejte, abyste se nedotýkali rotační součásti.

POZOR: Nikdy na nářadí nevyvíjejte příliš velkou sílu. Přílišný tlak může vést ke snížení účinnosti leštění, poškození podložky nebo zkrácení životnosti nářadí.

POZOR: Nepřetržitě působení v režimu vysokých otáček může přivodit poškození pracovního povrchu.

Leštění

► Obr.9

1. Povrchová úprava (Excentrický režim s nuceným otáčením)

Pro hrubou úpravu použijte vlněnou podložku, pro jemnou úpravu podložku houbovou.

2. Nanesení vosku (Excentrický režim)

Použijte houbovou podložku. Na houbovou podložku nebo pracovní povrch naneste vosk. Spusťte nářadí s nízkými otáčkami, aby se vosk rozprostřel.

▲ UPOZORNĚNÍ: Nepoužívejte nadměrné množství vosku nebo lešticího prostředku.

Vznikalo by více prachu, což může vést k očním nebo dýchacím potížím.

POZNÁMKA: Nejdříve na zkoušku navoskujte méně důležitou část pracovního povrchu. Přesvědčte se, zda nářadí nepoškrábalo povrch a zda zajišťuje rovnoměrné rozprostření vosku.

3. Odstranění vosku (Excentrický režim)

Použijte další houbovou podložku. Spusťte nářadí a odstraňujte vosk.

4. Leštění (Excentrický režim)

Plistěnou podložku zlehka přiložte na pracovní povrch.

ÚDRŽBA

▲ UPOZORNĚNÍ: Než začnete provádět kontrolu nebo údržbu nářadí, vždy se přesvědčte, že je vypnuté a vytažené ze zásuvky.

POZOR: Nikdy nepoužívejte benzín, benzen, ředidlo, alkohol či podobné prostředky. Mohlo by tak dojít ke změnám barvy, deformacím či vzniku prasklin.

Čištění protiprachových krytů

► Obr.10: 1. Protiprachový kryt

Pravidelně čistěte protiprachové kryty na přisávacích otvorech, aby mohl vzduch volně cirkulovat. Sejměte protiprachové kryty a vyčistěte síťku.

Kvůli zachování BEZPEČNOSTI a SPOLEHLIVOSTI výrobku musí být opravy, kontrola a výměna uhlíků a veškerá další údržba či seřizování prováděny autorizovanými nebo továrními servisními středisky společnosti Makita a s použitím náhradních dílů Makita.

VOLITELNÉ PŘÍSLUŠENSTVÍ

⚠ UPOZORNĚNÍ: Pro nářadí Makita popsané v tomto návodu doporučujeme používat následující příslušenství a nástavce. Při použití jiného příslušenství či nástavců může hrozit nebezpečí zranění osob. Příslušenství lze používat pouze pro stanovené účely.

Potřebujete-li bližší informace ohledně tohoto příslušenství, obraťte se na místní servisní středisko společnosti Makita.

- Boční rukojeť
- Opěrná podložka
- Vlněná podložka
- Houbová podložka
- Plstěná podložka

POZNÁMKA: Některé položky seznamu mohou být k nářadí přibaleny jako standardní příslušenství. Přibalené příslušenství se může v různých zemích lišit.